

# 국가기술 자격검정 시험문제

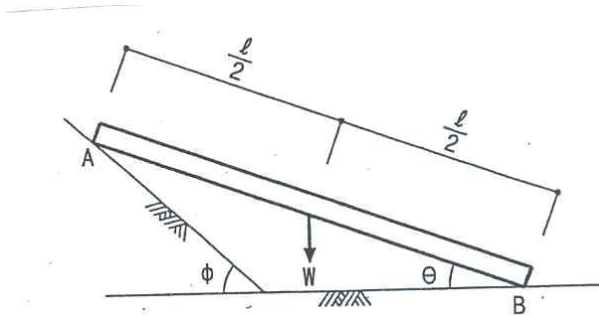
기술사 제 80 회

제 1 교시 (시험시간: 100분)

분야	토 목	자격 종목	토목구조기술사	수험 번호		성 명	
----	-----	----------	---------	----------	--	--------	--

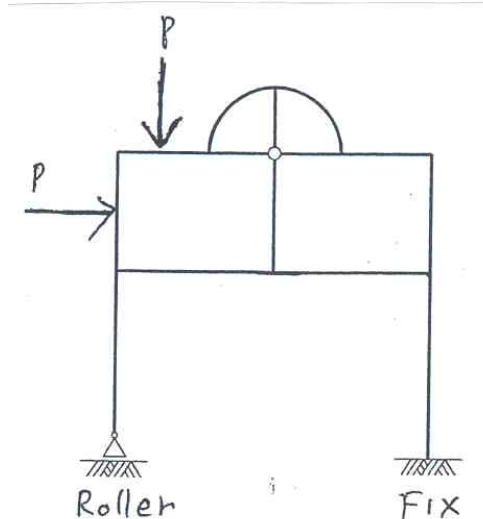
※ 다음 문제중 10문제를 선택하여 설명하십시오. (각10점)

1. 콘크리트 구조물의 목표내구수명에 대하여 논하십시오.
2. 연속거더교 설계시 중간지점의 설계모멘트 산정에 대해 그림을 작도하여 기술하십시오.
3. 스테럽이 전단저항에 미치는 영향을 설명하십시오.
4. 목재보가 미끄러지지 않기 위한 최대경사각  $\theta$ 를 구하십시오.



목재보의 자중  $W$   
 벽면 경사각  $\phi=60^\circ$   
 벽면마찰계수  $\mu_w=0.3$   
 바닥면 마찰계수  $\mu_B=0.4$

5. 부정정 차수와 자유도를 설명하고, 아래 그림의 부정정 차수와 자유도를 구하십시오.



# 국가기술 자격검정 시험문제

기술사 제 80 회

제 1 교시 (시험시간: 100분)

분야	토 목	자격 종목	토목구조기술사	수험 번호		성 명	
----	-----	----------	---------	----------	--	--------	--

- 거푸집 및 동바리 구조계산시 연직하중, 수평하중, 콘크리트 측압에 대하여 고려할 사항을 설명하시오.
- 양단이 막히고 내압이  $p$ 인 얇은 벽의 원통형 탱크에서 원주방향 응력( $\sigma_1$ )과 종방향 응력( $\sigma_2$ )을 구하시오. (벽두께 :  $t$ , 반지름 :  $r$ )
- RC보와 PSC보의 우력모멘트(저항모멘트)에 대하여 비교 설명하시오.
- 강구조의 휨부재에서 조밀단면(compact section)을 설명하고 I-형 또는 H-형 단면에서 조밀단면의 세장비 한계(slenderness ratio limits)를 결정하는 요소를 기술하시오.
- 판형(plate girder)의 복부판에서 인장장 작용(tension field action)을 설명하고, 공칭 전단강도의 영향을 기술하시오.
- 교량의 구조요소로서 다이어프램(diaphragm, 격막)에 대해서 설명하고, 용도와 설치상의 유의점 등을 기술하시오.

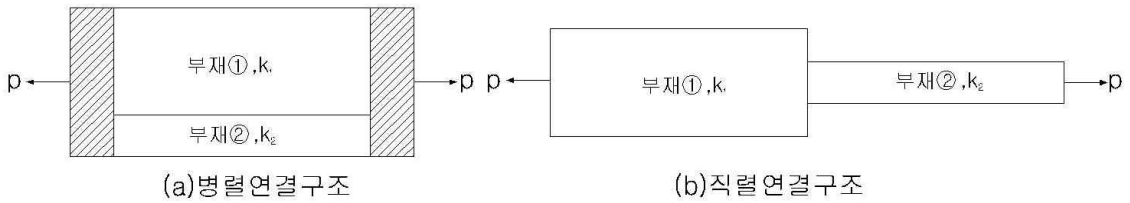
# 국가기술 자격검정 시험문제

기술사 제 80 회

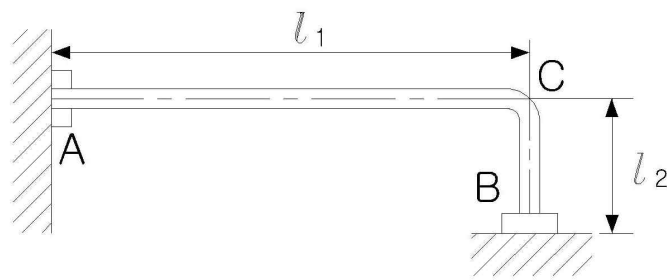
제 1 교시 (시험시간: 100분)

분야	토 목	자격 종목	토목구조기술사	수험 번호		성 명	
----	-----	----------	---------	----------	--	--------	--

12. 그림과 같이 축방향강성  $k_1$ 인 부재①과  $k_2$ 인 부재②를 하중재하 방향에 대하여 병렬연결한 구조(a)와 직렬연결한 구조(b)의 강성과 연성을 각각  $k_1, k_2$ 로써 나타내시오.



13. 그림과 같은 열기관 구조에 있어서 관을 설치시 온도가  $T_0$  °C이고, 설치이후 고열 통과시 관의 온도가  $T_1$  °C 이다. 이때 관의 B부의 휨응력( $\sigma_b$ )을 구하시오. 단, CB구간 관의 축방향 변위는 미소하여 무시한다. 그리고 관의  $EI$ 는 일정하고 관의 외경은  $d$  이며, 열팽창계수는  $\alpha$ 이다.



# 국가기술 자격검정 시험문제

기술사 제 80 회

제 2 교시 (시험시간: 100분)

분야	토 목	자격 종목	토목구조기술사	수험 번호		성 명	
----	-----	----------	---------	----------	--	--------	--

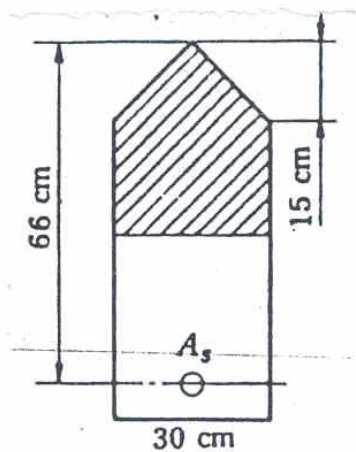
※ 다음 문제중 4문제를 선택하여 설명하십시오. (각25점)

1. F.C.M 공법에서 key segment 설계 및 시공시 고려해야 할 사항에 대하여 기술하십시오.
2. 응답수정계수 R에 대하여 다음 사항을 설명하십시오.
  - 1) 응답수정계수 R을 구하는 2가지(변위연성비, 에너지연성비) 방법의 개념
  - 2) 응답수정계수를 모멘트에만 적용하는 이유
  - 3) 하부구조의 형식별 응답수정 계수
3. 하천교량의 파괴원인을 수리학적 측면에서 분석하고, 하부구조 설계시 유수압 산정 방법과 주의 사항에 대하여 기술하십시오.
4. 다음 단면에 대하여 시방서가 허용하는 최대 인장 철근량을 구하십시오.

콘크리트 설계기준 강도  $f_{ck}=28\text{MPa}$

철근의 항복강도  $f_y= 420\text{MPa}$

철근의 탄성계수  $E_s=2.04\times 10^5\text{MPa}$



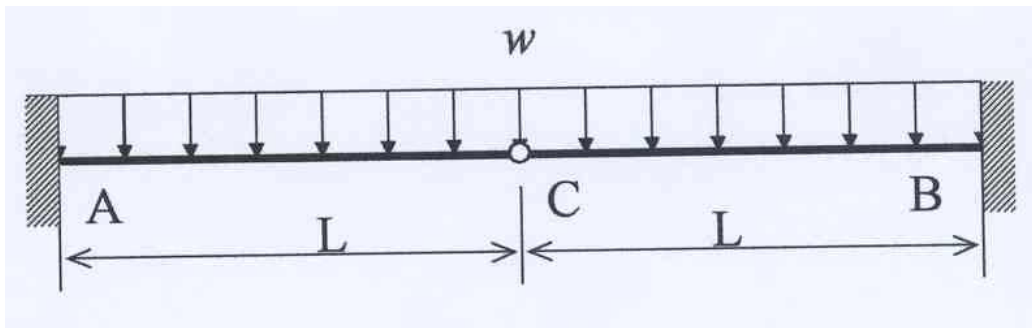
# 국가기술 자격검정 시험문제

기술사 제 80 회

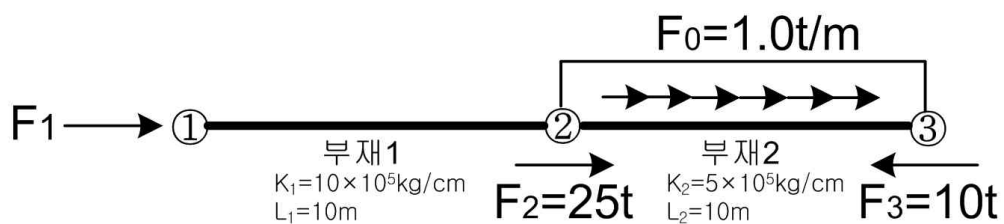
제 2 교시 (시험시간: 100분)

분야	토 목	자격 종목	토목구조기술사	수험 번호		성 명	
----	-----	----------	---------	----------	--	--------	--

5. 그림과 같은 양단고정보(EI는 일정) AB의 중앙점(C)에 내부 힌지(internal hinge)를 설치하고 등분포하중( $w$ )을 만재하였다. 보의 축방향 변위는 무시하고 지점반력, SFD 및 BMD, 최대 처짐의 위치 및 크기를 구하시오. (풀이과정을 보이시오.)



6. 다음 그림과 같은 축부재에 대해서 절점변위와 부재력을 matrix 해법을 사용하여 구하고, 축방향력도(A.F.D)를 작도 하시오. 단, 절점 ①은 고정절점이다.



# 국가기술 자격검정 시험문제

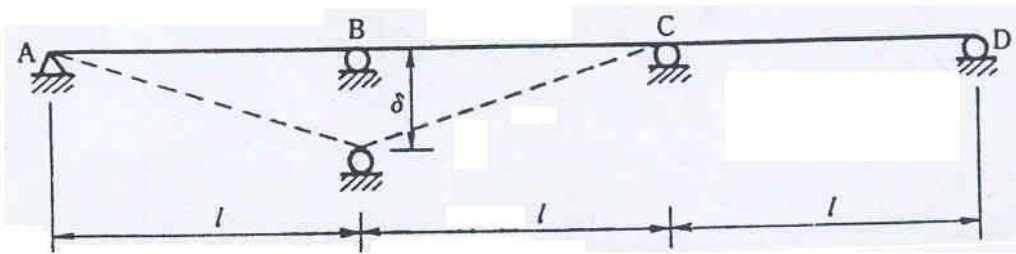
기술사 제 80 회

제 3 교시 (시험시간: 100분)

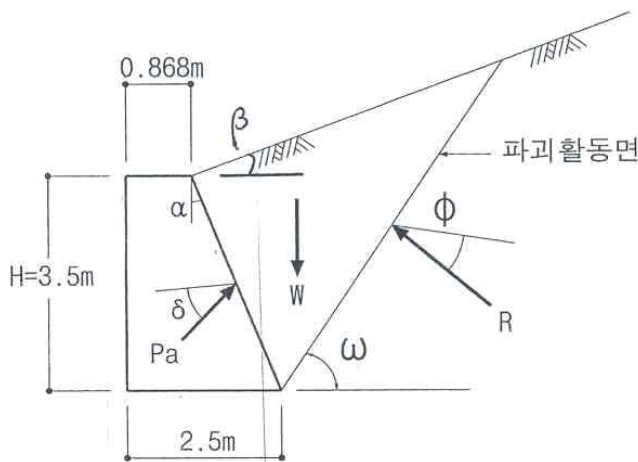
분야	토 목	자격 종목	토목구조기술사	수험 번호		성 명	
----	-----	----------	---------	----------	--	--------	--

※ 다음 문제중 4문제를 선택하여 설명하십시오. (각25점)

1. 전단마찰에 대한 개념, 적용대상물에 대한 예시, 설계방법에 대하여 논하십시오.
2. 파일 지지된 일체식 교대(무조인트) 교량의 거동원리와 특성을 기술하십시오.
3. 그림과 같이 지점 B가  $\delta$ 만큼 침하되었을 때, 모멘트도(BMD)를 작도하십시오.



4. 시행 썰기법을 사용하여 다음 옹벽의 지진시 주동토압을 구하고, 전도에 대한 안정을 검토하십시오.



벽면경사각  $\alpha = 25^\circ$   
 벽면마찰각  $\delta = 20^\circ$   
 내부마찰각  $\phi = 35^\circ$   
 활동각  $\omega$   
 흙의 단위중량  $\gamma = 1.9 \text{ t/m}^3$   
 콘크리트의 단위중량  $W_c = 2.35 \text{ t/m}^3$   
 지표경사각  $\beta = 10^\circ$   
 수평진도  $k_n = 0.10$

# 국가기술 자격검정 시험문제

기술사 제 80 회

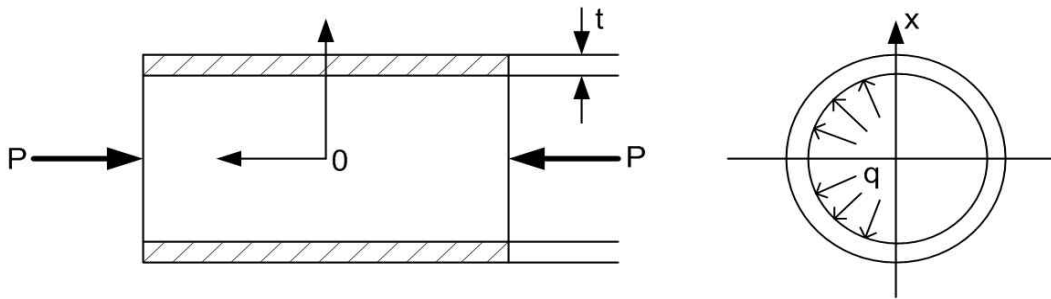
제 3 교시 (시험시간: 100분)

분야	토 목	자격 종목	토목구조기술사	수험 번호		성 명	
----	-----	----------	---------	----------	--	--------	--

5. 그림과 같이 내경  $d=8\text{cm}$ , 두께  $t=0.5\text{cm}$ 인 강관내부가 콘크리트로 채워져 있다. 콘크리트에  $P=70\text{kN}$ 의 하중으로 압축을 가할 때, 강관과 콘크리트 사이에 작용하는 압력  $q$  및 콘크리트내에 발생하는 최대전단응력을 구하시오.

단, 강관 :  $E_s = 2.1 \times 10^5 \text{ N/mm}^2$ ,

콘크리트 :  $E_c = 0.28 \times 10^5 \text{ N/mm}^2$ ,  $\nu_c = 1/m_c = 0.2$



6. 콘크리트교의 내진 1등급교 설계시 소성영역이 예상되는 교각(기둥)의 하부와 상부에서 심부구속을 위한 횡방향 철근배치 및 간격에 대한 설계기준을 논하고, 문제점 및 개선방안에 대하여 기술하시오.

# 국가기술 자격검정 시험문제

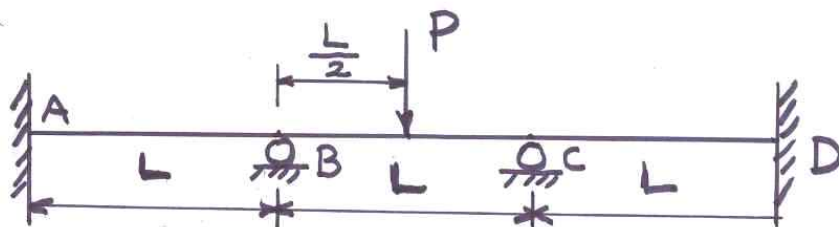
기술사 제 80 회

제 4 교시 (시험시간: 100분)

분야	토 목	자격 종목	토목구조기술사	수험 번호		성 명	
----	-----	----------	---------	----------	--	--------	--

※ 다음 문제중 4문제를 선택하여 설명하십시오. (각25점)

1. 강교의 교량형식별 가설검토 사항을 논하십시오.
2. 편도 4차선 단순거더교에 대하여 재하시험계획 및 결과 분석항목에 관하여 논하십시오.
3. 플레이트거더에서 수평보강재의 설치 위치에 대하여 설명하고 최대 2단까지만 사용하도록 권장하는 이유에 대해 설명하십시오.
4. 그림과 같은 3경간 부정정 보에서 EI가 일정할 때, 지점의 회전각( $\theta_B, \theta_C$ ) 및 지점반력을 구하고 SFD, BMD를 작도하십시오.





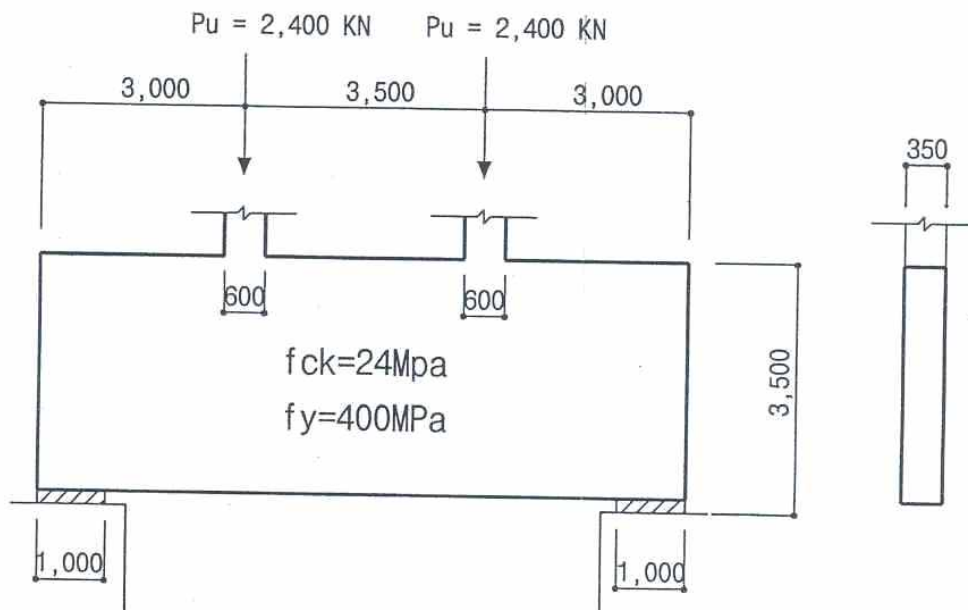
# 국가기술 자격검정 시험문제

기술사 제 80 회

제 4 교시 (시험시간: 100분)

분야	토 목	자격 종목	토목구조기술사	수험 번호		성 명	
----	-----	----------	---------	----------	--	--------	--

5. 다음 그림과 같이 높이가 큰 보의 Strut-Tie력과 인장 타이 철근량을 구하고, 그에 따른 Strut-Tie Model을 작성하시오. 단, 강도 감소계수  $\phi$ 는 0.8로 통일하고, 사용 철근은 D25로 한다.



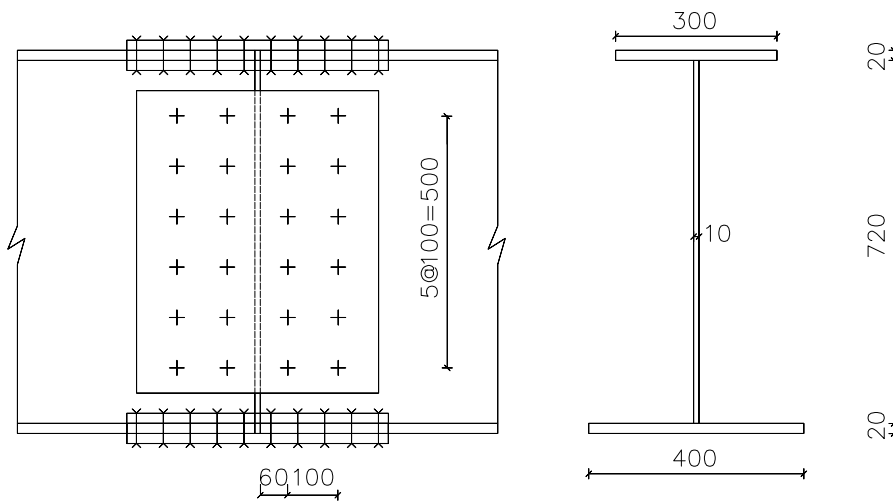
# 국가기술 자격검정 시험문제

기술사 제 80 회

제 4 교시 (시험시간: 100분)

분야	토 목	자격 종목	토목구조기술사	수험 번호		성 명	
----	-----	----------	---------	----------	--	--------	--

6. 플레이트거더의 복부판 이음부에 대한 안정성을 검토하시오.



$$M = 48\text{kNm}$$

$$V = 260\text{kN}$$

강종 : SM490 ; Bolt M22 - F10T

허용강도 :  $\rho_a = 48\text{kN}$

단, 연결판의 두께 및 볼트 연단거리와 간격은 충분한 것으로 간주함.

# 국가기술 자격검정 시험문제

기술사 제 81 회

제 1 교시 (시험시간: 100분)

분야	토 목	자격 종목	토목구조기술사	수험 번호		성 명	
----	-----	----------	---------	----------	--	--------	--

※ 다음 문제중 10문제를 선택하여 설명하시오. (각10점)

1. 교량받침 설치시 Pre-setting에 대하여 설명하시오.
2. 강재의 용접부 불연속 원인 중 모재에 의한 층과 층분리(lamination and delamination)에 대하여 설명하시오.
3. 기둥의 P-M상관도 작성방법에 대하여 설명하시오.
4. 스트립을 배치하지 않은 RC부재의 전단거동(Beam Action 과 Arch Action)에 대하여 설명하시오.
5. Saint-Venant의 원리에 대하여 설명하시오.
6. 적산온도(Maturity, 성숙도)에 대하여 설명하시오.
7. Baushinger Effect에 대하여 설명하시오.
8. 교량의 설계시에 사장교가 일반 거어더교와 달리 고려해야 될 기본사항들을 열거하고 그 이유를 간략히 설명하시오.
9. 도로교 설계기준에서 지진시 교량의 여유간격을 설치하는 이유와 여유간격을 구하는 방법에 대하여 기술하시오.

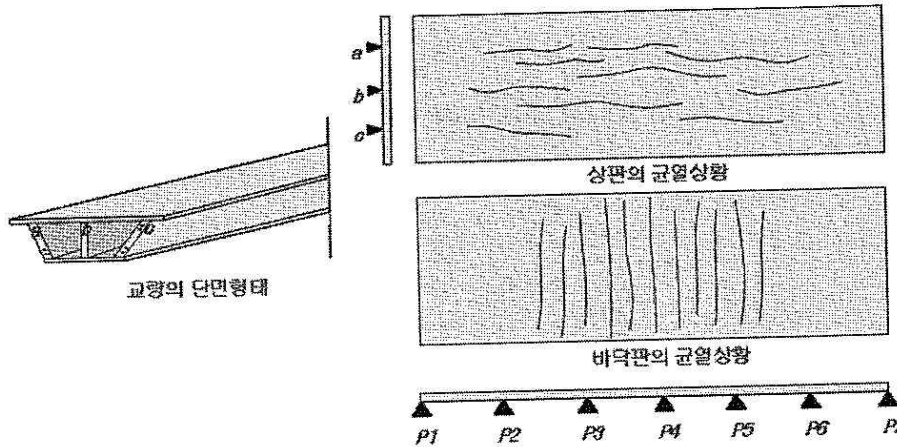
# 국가기술 자격검정 시험문제

기술사 제 81 회

제 1 교시 (시험시간: 100분)

분야	토 목	자격 종목	토목구조기술사	수험 번호		성 명	
----	-----	----------	---------	----------	--	--------	--

10. 다음 그림과 같은 6경간 2 Cell의 PC BOX GIRDER 교량에서 일체의 구조물임에도 불구하고 상판과 바닥판의 균열이 서로 직각방향으로 발생하였다. 그 이유를 간략히 설명하시오.



11. 콘크리트 응력-변형률 곡선으로부터 탄성계수를 측정하는 방법을 나열하고 현행 국내 시방서에서 적용한 내용에 대하여 설명하시오.

12. TMC강에 대하여 설명하시오.

13. RC부재의 곡률연성비(Ductility Ratio)에 대하여 기술하시오.

# 국가기술 자격검정 시험문제

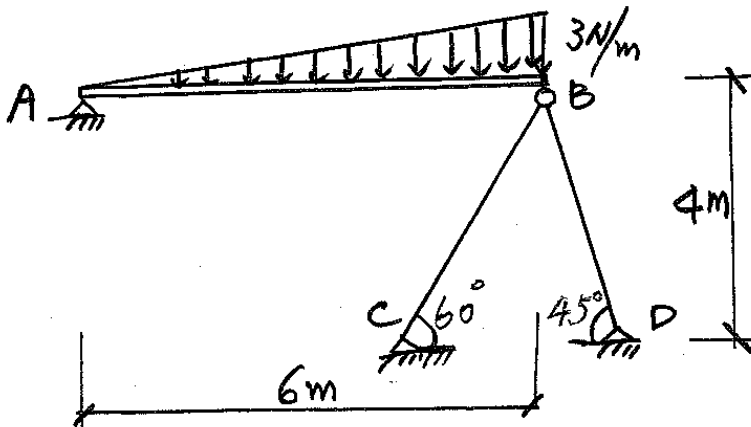
기술사 제 81 회

제 2 교시 (시험시간: 100분)

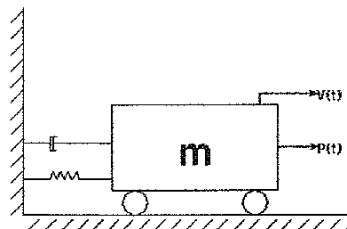
분야	토 목	자격 종목	토목구조기술사	수험 번호		성 명	
----	-----	----------	---------	----------	--	--------	--



※ 다음 문제중 4문제를 선택하여 설명하십시오. (각25점)

1. 사장교 설계시 초기치 해석을 하는 사유에 대하여 기술하고 시공단계별 해석방법 중 순방향 해석(Forward Analysis)와 역방향 해석(Backward Analysis)에 대하여 기술하십시오.
2. 그림과 같은 합성 구조물에서 BD의 부재력 T를 구하십시오.  
(단, 모든 부재의 E, A, I는 동일하다. B점은 힌지이며 변위는 없다.)



3. 구조물의 운동방정식을 설명하고 다음의 그림을 참조하여 중력이 어떤 영향을 주는지 설명하십시오.



-  스프링
-  Damper(감쇠기)
- $p(t)$  외부하중 변수
- $v(t)$  변위변수

# 국가기술 자격검정 시험문제

기술사 제 81 회

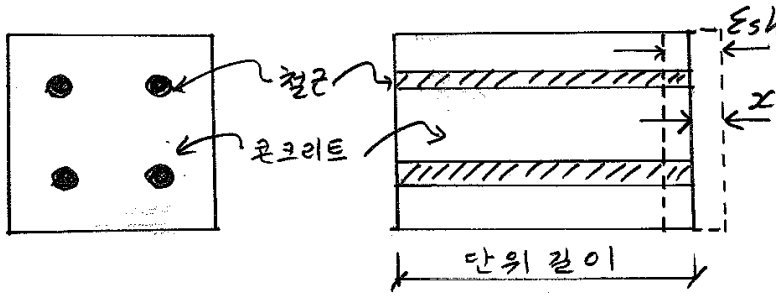
제 2 교시 (시험시간: 100분)

분야	토 목	자격 종목	토목구조기술사	수험 번호		성 명	
----	-----	----------	---------	----------	--	--------	--

4. 다음과 같이 보강철근과 단면이 모두 대칭인 경우, 건조수축이 완전히 최종상태까지 다다랐을 때, 건조수축에 의해 발생하는 콘크리트 인장응력을 구하시오.

$A_s$  = 철근단면적

$A_c$  = 콘크리트단면적



$Esh$  = 구속되지 않은 상태에서의 콘크리트 건조수축변형률

$x$  = 철근의 구속 때문에 감소한 변형률

$$\text{유효탄성계수 } E_c' = \frac{E_c}{1 + C_t}$$

$C_t$  = 크리프계수

5. 강재 구조물의 용접이음을 한 경우, 용접의 비파괴 검사방법 및 용접이음의 장단점에 대해 기술하시오. 또한 용접부의 잔류응력의 영향과 그 대책에 대해 기술하시오.

6. PSC보의 강재지수와 파괴형태를 기술하시오.

# 국가기술 자격검정 시험문제

기술사 제 81 회

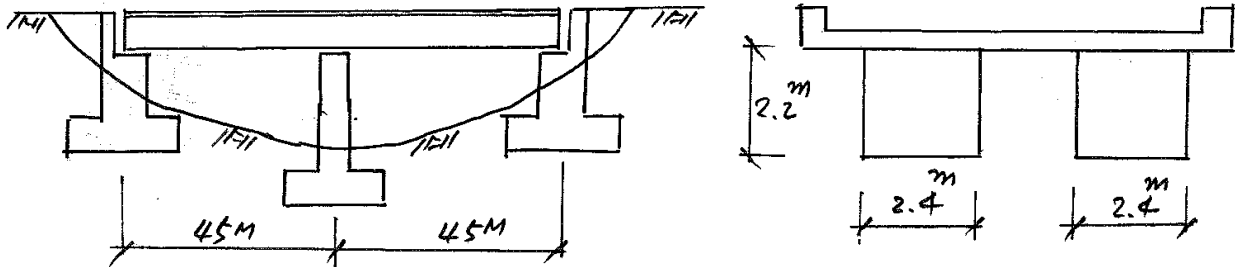
제 3 교시 (시험시간: 100분)

분야	토 목	자격 종목	토목구조기술사	수험 번호		성 명	
----	-----	----------	---------	----------	--	--------	--

※ 다음 문제중 4문제를 선택하여 설명하시오. (각25점)

1. 아래와 같은 2경간 연속 강합성형교량이 있다. 이 교량을 설계할 때 강 박스거더 단면에 필요한 보강재를 계획하고, 이를 종단면과 횡단면 상에 표현한 다음, 각 보강재에 대한 기능 및 설계시 필요한 중요사항을 설명하시오.

(단, 횡단면도 상에 보강재를 표현할 때 ㉠부모멘트부의 다이아프램이 있는 단면(교각지점) ㉡정모멘트부의 다이아프램이 있는 단면 ㉢부모멘트부 다이아프램이 없는 단면 ㉣정모멘트부 다이아프램이 없는 단면의 4개부분을 구분하여 나타내시오)



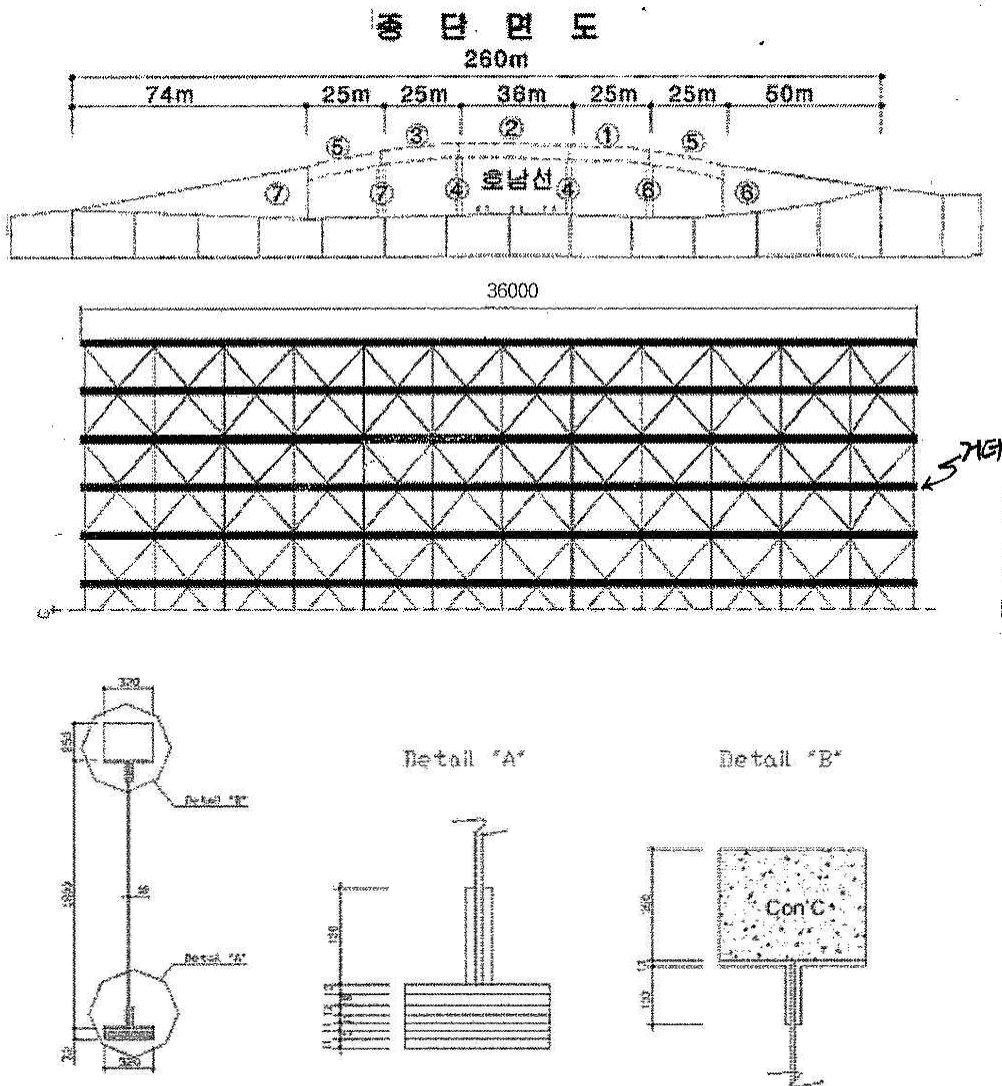
# 국가기술 자격검정 시험문제

기술사 제 81 회

제 3 교시 (시험시간: 100분)

분야	토 목	자격 종목	토목구조기술사	수험 번호		성 명	
----	-----	----------	---------	----------	--	--------	--

2. 플레이트거더 교량철거 계획 수립시 필요한 고려사항을 기술하시오. 이때 아래의 그림과 같은 호남선 과선교 ②번 경간 (36m구간)을 대상으로 설명하시오.





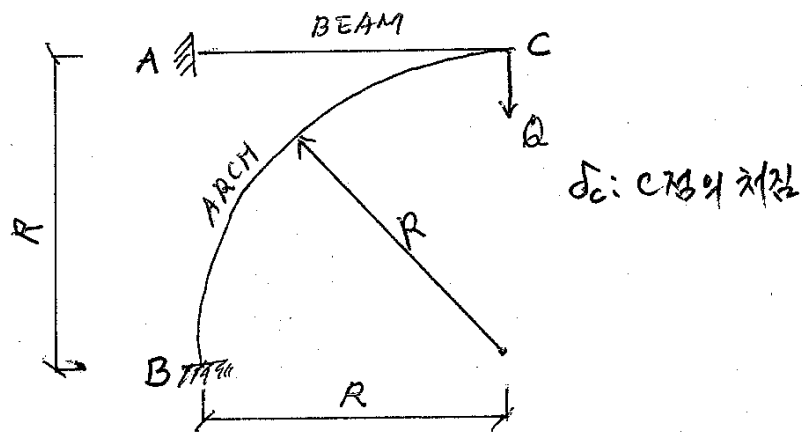
# 국가기술 자격검정 시험문제

기술사 제 81 회

제 3 교시 (시험시간: 100분)

분야	토 목	자격 종목	토목구조기술사	수험 번호		성 명	
----	-----	----------	---------	----------	--	--------	--

3. 다음 같은 구조물의 반력 모멘트  $M_A$ ,  $M_B$ 와 하중점 처짐  $\delta_c$ 를 구하시오.  
(두 부재의 강성 EI는 일정하다)



4. 공용중 PSC교량에서 PS강재의 긴장력 손실의 문제점과 PS강재의 잔류긴장력 및 공용내하력의 평가방법을 기술하시오.

# 국가기술 자격검정 시험문제

기술사 제 81 회

제 3 교시 (시험시간: 100분)

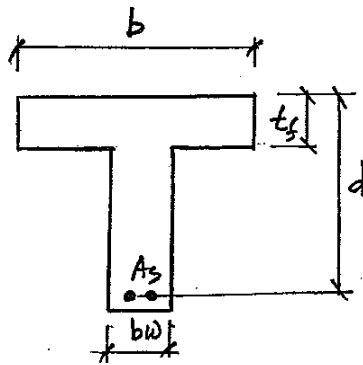
분야	토 목	자격 종목	토목구조기술사	수험 번호		성 명	
----	-----	----------	---------	----------	--	--------	--

5. T형 단면에서 중립축이 복부에 있다고 가정하고 T형 단면의 변형률도와 응력분포도를 도시하고 설계휨 강도를 계산하는 식을 유도하시오.

콘크리트 기준강도 :  $f_{ck}$

철근항복강도 :  $f_y$

철근의 탄성계수 :  $E_s$

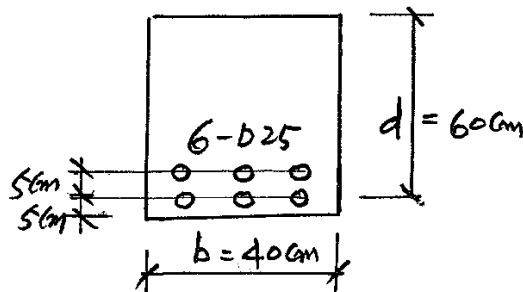


6. 철근콘크리트 휨부재의 균열안전성과 피로안전성을 검토하시오.

$b=40\text{cm}$ ,  $d=60\text{cm}$ , 인장철근  $A_s=6-D25=30.4\text{cm}^2$  (2단배근) 인

단철근 직사각형보에서 시방서에서 허용되는 최대균열폭을 계산하고 환경조건별로 허용 균열폭과 비교하시오.

(콘크리트의 설계기준강도  $f_{ck}=24\text{MPa}$ , 사용철근은 SD35이며, 작용모멘트는  $M=M_D+M_L=70+140=210\text{ KN}\cdot\text{m}$ , 최하단 철근의 피복두께  $d_{cl}=5\text{cm}$  인 것으로 가정한다.)



# 국가기술 자격검정 시험문제

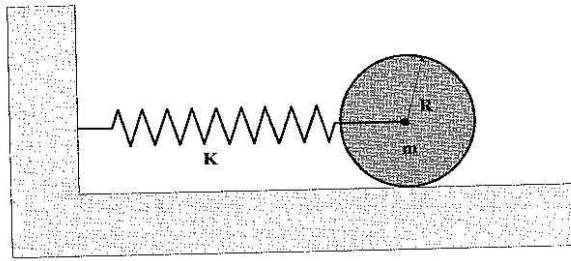
기술사 제 81 회

제 4 교시 (시험시간: 100분)

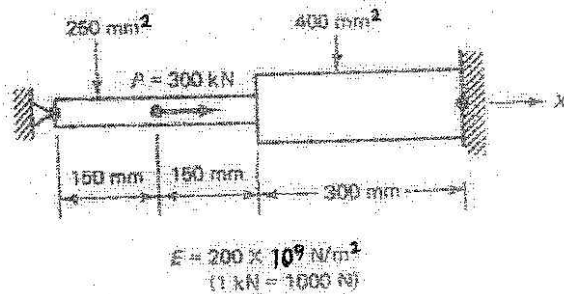
분야	토 목	자격 종목	토목구조기술사	수험 번호		성 명	
----	-----	----------	---------	----------	--	--------	--

※ 다음 문제중 4문제를 선택하여 설명하시오. (각25점)

1. 철근콘크리트 구조물의 열화원인을 화학적인것과 물리적인 것으로 구분하여 설명하고 제어대책을 기술하시오.
2. 질량이  $m$ 인 회전체(Roller)가 스프링강성이  $K$ 인 스프링에 매달려있다. 만일 (1) 지면과 회전체의 마찰계수가 0일 때, 각주파수,  $\omega_{slip}$ 을 구하고, (2) 마찰계수가 0이 아닐 때, 각주파수  $\omega_{noslip}$ (미끄러지지 않을 때)을 구하여 그 비를 구하시오.



3. 횡구속구조의 장주근사해석 및 해석상 문제점을 기술하시오.
4. 다음 그림과 같은 구조물에서 절점변위와 부재응력 그리고 지점반력을 구하시오. 3개의 부재로 나누고 경계조건은 매트릭스 연산 시 소거법을 이용하여 구하시오.



# 국가기술 자격검정 시험문제

기술사 제 81 회

제 4 교시 (시험시간: 100분)

분야	토 목	자격 종목	토목구조기술사	수험 번호		성 명	
----	-----	----------	---------	----------	--	--------	--

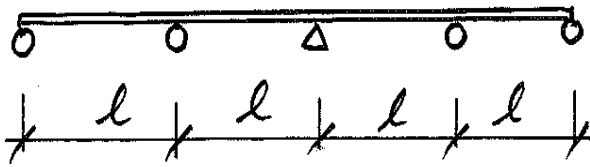
5. 아래와 같은 강합성 교량이 있다.

① 통상적인 교량의 받침 설치계획 및 사용가능한 교량받침 종류와 장치를 기술하고

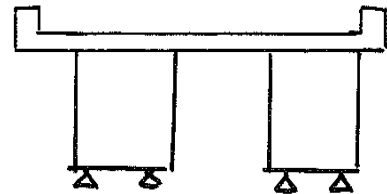
지진에 의해 교좌장치, 교좌장치 연결부 등이 내하력이 부족하거나 하부단면이 너무  
과다해져 그 대책이 필요한 경우

② 제진설계에 대해 언급하고 받침계획 및 교량받침 종류, 장치를 기술하고

③ 면진설계에 대해 언급하고, 받침계획 및 교량받침 종류 장치를 기술하시오.



총방향



횡방향

(단, 고정단 (Fix)는 종방향 및 횡방향으로 1개소이다.)

6. 콘크리트 강도레벨(보통강도, 고강도, 초고강도)에 따른 응력-변형률 곡선형태와 응력 분포 모델, 극한 압축변형률에 대해서 기술하시오.

# 국가기술 자격검정 시험문제

기술사 제 82 회

제 1 교시 (시험시간: 100분)

분야	토목	자격 종목	토목구조기술사	수험 번호		성 명	
----	----	----------	---------	----------	--	--------	--

※ 다음 문제중 10문제를 선택하여 설명하시오. (각10점)

1. 구조물의 사후 유지관리와 예방적 유지관리 방법에 대하여 기술하시오.
2. 상부구조 형식별로 원심하중을 고려해야 할 곡선교의 범위에 대하여 기술하시오.
3. 콘크리트 표준시방서에서 공사 시작전에 시행해야 하는 탄산화 평가방법에 대하여 기술하시오.
4. 피로 검토시 사용하는 S-N 선도에 대하여 기술하시오.
5. 합성구조(composite structure)와 혼합구조(mixed structure)를 비교 기술하시오.
6. 단변의 길이가 S, 장변의 길이가 L인 2방향 철근콘크리트 슬래브가 4변 모두 단순지지 되어 있다. 중앙에 집중하중 P가 가해질 경우 장변 및 단변의 하중분담 정도를 기술하시오.
7. 기둥(띠철근 및 나선철근) 설계에서 인장이 지배적으로 작용하는 경우의 강도감소계수의 변화에 대하여 기술하시오.
8. I형 플레이트거더교의 전단강도에 대하여 기술하시오.
9. 도로교 설계기준에서 제시하는 풍하중강도 산정식에 대하여 기술하시오.
10. 교량의 향후전망을 신개념의 교량구조와 신소재의 개발로 요약하고 있는바, 신소재로서 알루미늄 합금에 대하여 기술하시오.
11. 구조물의 지진하중에 대한 면진설계와 내진설계의 차이점을 기술하시오.
12. PSC 거더 설계시 프리스트레스의 즉시 손실에 대하여 기술하시오.
13. 구조물 해석시 강체 역학과 변형체 역학을 기술하시오.

# 국가기술 자격검정 시험문제

기술사 제 82 회

제 2 교시 (시험시간: 100분)

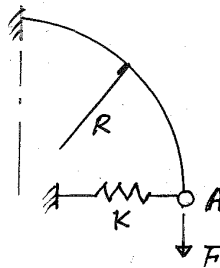
분야	토목	자격 종목	토목구조기술사	수험 번호		성 명	
----	----	----------	---------	----------	--	--------	--

※ 다음 문제중 4문제를 선택하여 설명하시오. (각25점)

1. System 동바리의 정의와 붕괴 원인 및 붕괴 방지 대책에 대하여 기술하시오.
2. 감쇠조화운동에서 동적확대계수(DMF)에 대하여 정의하고, 진동을 저감시키기 위한 방안을 진동수비(외부하중의 진동수/고유진동수)를 고려하여 기술하시오.
3. 200mm 두께의 RC교량의 슬래브 콘크리트를 타설한 후 5일간 습윤양생을 하였고, 현재 600일이 경과하였다. 건조수축율을 구하시오.  
 단,  $\epsilon_s(f_{cu}) = [160+10\beta_{sc}(9-f_{cu}/10)] \times 10^{-6}$   

$$\beta_s(t-t_s) = \sqrt{\frac{(t-t_s)}{0.035h^2+(t-t_s)}}$$
  

$$\beta_{RH} = -1.55[1 - (\frac{RH}{100})^3]$$
  
 단,  $f_{cu} = 28.8\text{MPa}$ , 상대습도 = 60%,  $\beta_{sc} = 5$
4. 트러스 요소의 강성매트릭스에서 Local stiffness 와 Global stiffness를 유도하시오.
5. 케이블 구조에서 등분포하중을 받는 경우 포물선식과 현수선식의 처짐형상에 대한 방정식을 유도하고 중요한 차이점을 설명하시오.
6. 4분원에서 점A의 수평변위와 수직변위를 구하시오.



# 국가기술 자격검정 시험문제

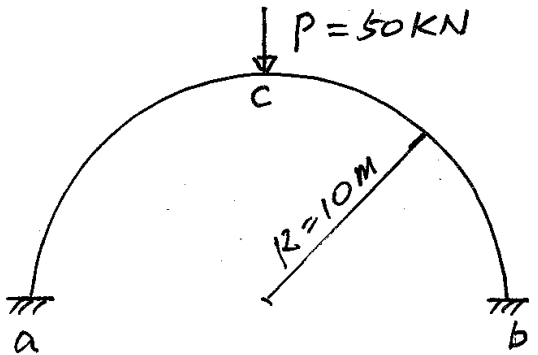
기술사 제 82 회

제 3 교시 (시험시간: 100분)

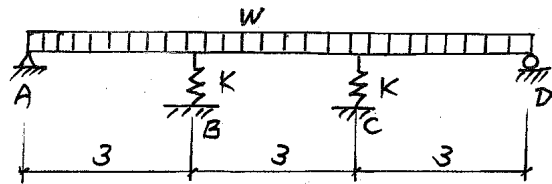
분야	토목	자격 종목	토목구조기술사	수험 번호		성 명	
----	----	----------	---------	----------	--	--------	--

※ 다음 문제중 4문제를 선택하여 설명하시오. (각25점)

- 부정정구조물과 정정구조물의 장,단점에 대하여 기술하시오.
- 대수감쇄율을 이용하여 감쇠비를 구하려 한다. 현장동적실측값 중 첫 번째 peak값과 다섯 번째 peak값을 이용하여 감쇠비를 구할 수 있는 방안을 기술하시오.
- 직사각형 프리스트레스트 콘크리트보( $b=300\text{mm}$ ,  $h=600\text{mm}$ )의 균열모멘트( $M_{cr}$ )를 구하시오.  
단, 콘크리트의 파괴계수 =  $3.5\text{MPa}$ ,  $P_e = 650\text{KN}$ ,  $e = 100\text{mm}$
- 다음 구조물의 BMD를 그리시오. ( $EI=30000\text{kN} \cdot \text{m}^2$ )



- 4개의 지점의 반력이 동일하도록 스프링상수  $K$ 를 구하시오.  
( $EI$ =일정,  $\omega$ =단위하중)



- 2경간 PSC Box 거더 교량 설계시 종방향 포물선 배치에 따른 PS 강연선량 산출방법에 대하여 기술하시오.

# 국가기술 자격검정 시험문제

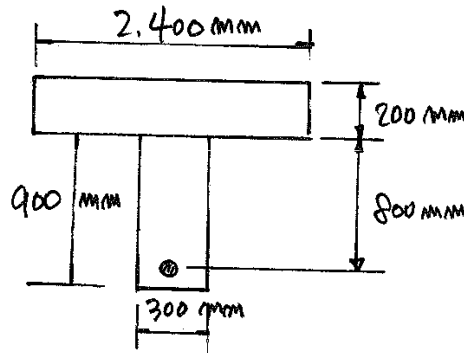
기술사 제 82 회

제 4 교시 (시험시간: 100분)

분야	토목	자격 종목	토목구조기술사	수험 번호		성 명	
----	----	----------	---------	----------	--	--------	--

※ 다음 문제중 4문제를 선택하여 설명하시오. (각25점)

- 다음과 같은 단순지지된 PSC 구조물을 합성단면으로 만들고자 한다.  
 접합면은 충분한 깊이로 거칠게 처리할 계획이다. 접합면의 공칭수평전단을 검토하고, 1/2지간에 설치할 U형 스테리프(D13,  $A_s=119\text{mm}^2$ )의 개수를 구하시오.  
 단, 고정하중 및 활하중 등을 합한 계수 하중 =  $50\text{kN/m}$ , 지간 =  $18\text{m}$ ,  $A_p = 1,774\text{mm}^2$ ,  $f_{ps} = 1,700\text{MPa}$ ,  $\phi_v = 0.8$ ,  $f_y = 400\text{MPa}$ , 슬래브 콘크리트의  $f_{ck} = 21\text{MPa}$ , 거더 콘크리트의  $f_{ck} = 35\text{MPa}$



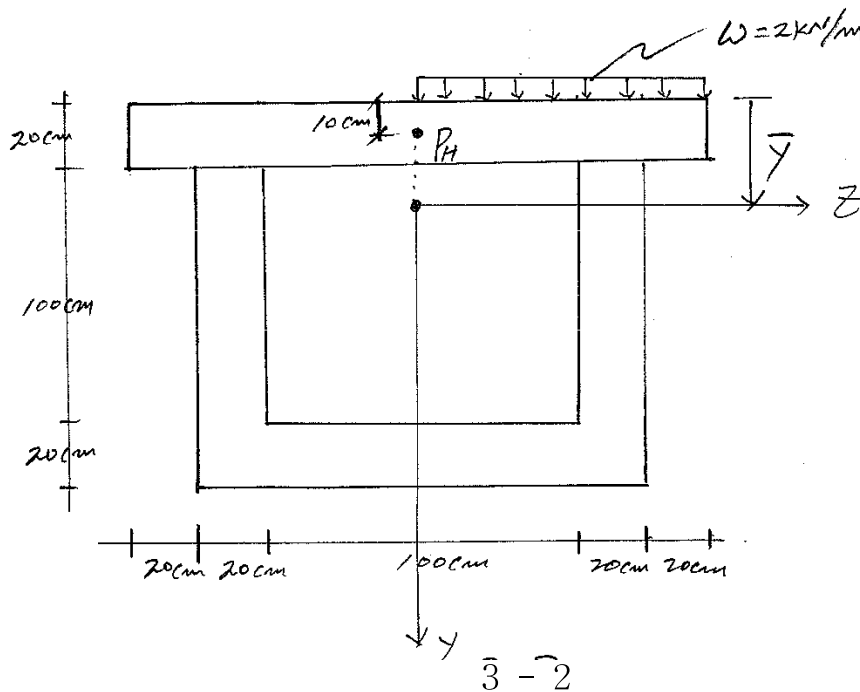
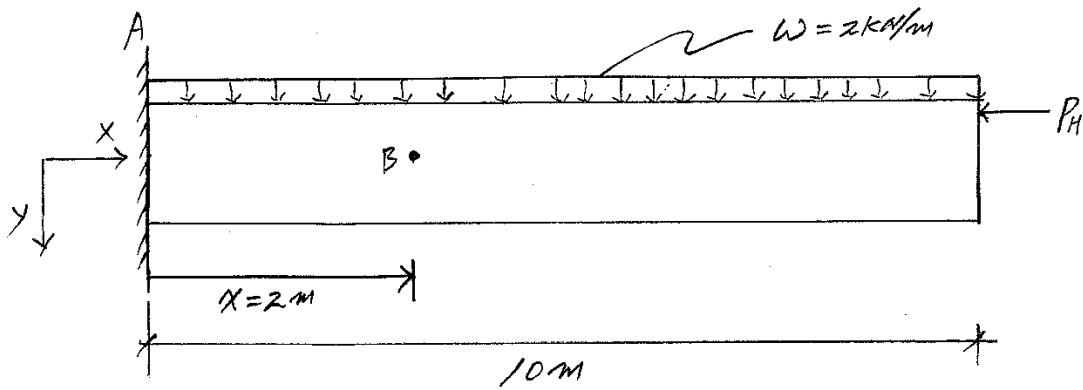
- 허용응력설계법(WSD)과 극한강도설계법(USD)에서 철근콘크리트 단면에 발생하는 응력과 변형률 형태와 각 설계법에서의 안전 확보 방안에 대하여 기술하시오.
- PSC 교량설계시 차선과 지간길이에 따라 단면형상을 결정하는 방법에 대하여 기술하시오.



# 국가기술 자격검정 시험문제

분야	토목	자격 종목	토목구조기술사	수험 번호		성 명	
----	----	----------	---------	----------	--	--------	--

4. 외팔보의 Box 단면에서 자중과 편심하중  $w$ 와 축하중  $P_H$ 가 작용할 때 다음을 계산하시오.



$\bar{y} = 2$

# 국가기술 자격검정 시험문제

기술사 제 82 회

제 4 교시 (시험시간: 100분)

분야	토목	자격 종목	토목구조기술사	수험 번호		성 명	
----	----	----------	---------	----------	--	--------	--

- 단위중량  $\gamma = 15\text{kN/m}^3$
- Box 단면은 두께가 얇은 판으로 고려함( $J_T = \frac{4A_m^2}{\int \frac{ds}{t}}$ )
- $P_H = 5\text{kN}$

- 1)  $X = 2\text{m}$ 인 곳(B점)의 부재력(축력,  $M_B$ ,  $V$ ,  $M_T$ )
- 2) B점의 단면도심에서 웨브의 전단응력( $\tau_V + \tau_T$ )
- 3) B점의 최대수직응력  $\max \sigma$

5. Von Mises의 재료파괴 기준을 기술하시오.

6. 현수교와 사장교의 차이점에 대하여 설명하시오.

# 국가기술 자격검정 시험문제

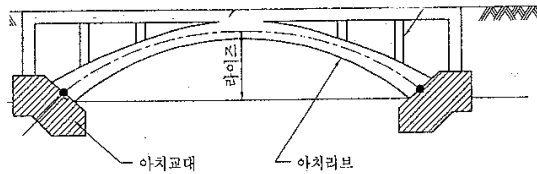
기술사 제 83 회

제 1 교시 (시험시간: 100분)

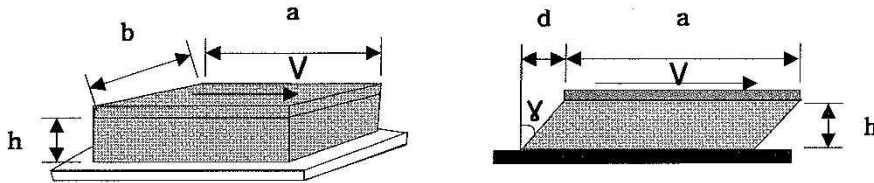
분야	토목	자격 종목	토목구조기술사	수험 번호		성 명	
----	----	----------	---------	----------	--	--------	--

※ 다음 문제 중 10문제를 선택하여 설명하시오. (각10점)

1. 강박스거더교에서 합성방식의 종류와 특징에 대하여 설명하시오.
2. 단자유도 구조물의 자유진동에 대하여 설명하시오.
3. 하천설계기준상에서 제시된 교량의 계획고 결정 방법에 대하여 설명하시오.
4. 내진성능 평가시 공급역량(Capacity), 소요역량(Demand), 사용목표수명에 대하여 설명하시오.
5. 동바리 구조설계시 구조적으로 검토되어야 할 사항에 대하여 설명하시오
6. CFD(Computational Fluid Dynamics)에 대하여 설명하시오.
7. 2006년도에 개정된 강도도로교 상세부 설계지침 중, 현장이음에 관한 개정내용에 대하여 설명하시오.
8. 다음과 같은 상로형 콘크리트아치교의 교대설계시 주요 고려사항에 대해 설명하시오.



9. 교량의 철근콘크리트 바닥판 설계시 경험적 설계법에 대하여 설명하시오.
10. 응답변위법에 의한 지중 구조물의 내진설계법에 대하여 설명하시오.
11. 높이가  $h$ 이고 면적이 가로  $a$ , 세로  $b$ 인 탄성받침에 수평전단력  $V$ 가 작용할 때 수평 변위  $d$ 를 구하시오(단 전단탄성계수는  $G$ 이며, 전단응력과 전단변형률  $\gamma$ 는 탄성고무 받침 전체 체적에 대하여 동일하다고 가정한다.)



12. 철근콘크리트 연속 휨부재의 부모멘트 재분배에 대하여 설명하시오.
13. 축력과 휨모멘트를 동시에 받는 압축부재에 프리스트레스 도입시 구조적 장점에 대하여 설명하시오.(단 PC강재는 부착되어 있음)

# 국가기술 자격검정 시험문제

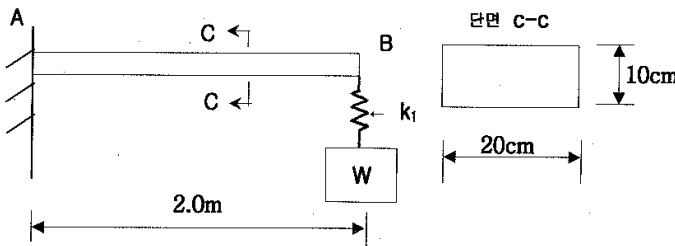
기술사 제 83 회

제 2 교시 (시험시간: 100분)

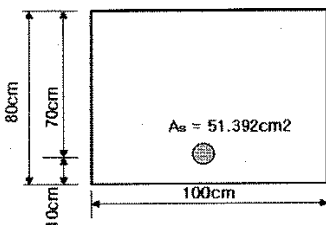
분야	토목	자격 종목	토목구조기술사	수험 번호		성 명	
----	----	----------	---------	----------	--	--------	--

※ 다음 문제중 4문제를 선택하여 설명하시오. (각25점)

1. 구조물 좌표의 종류를 나열하고 실구조물 형식을 예로 들어 설명하시오.
2. 등간격인 3경간연속 강합성박스거더교에서 발생하는 2차 부정정력에 대해서 설명하시오.
3. 철근콘크리트 구조물의 내구성 설계기준에 대해서 설명하시오.
4. 다음 구조물의 고유진동수와 고유주기를 구하시오  
(단,  $K_1 = 100 \text{ N/cm}$ ,  $W = 2000 \text{ N}$ ,  $E = 21000 \text{ MPa}$ , 중력가속도  $g = 9.8 \text{ m/s}^2$ )



5. 다음 철근콘크리트 보부재의 균열을 검토하고, 유지관리 편의성을 평가하시오.  
(단, 인장철근 개수 8개, 탄성계수비 8, 인장철근 직경 29 mm, 인장철근 총단면적  $51.392 \text{ cm}^2$ , 사용하중에 의한 휨모멘트  $580 \text{ kN-m}$ , 인장철근  $f_y = 300 \text{ MPa}$  구조물의 환경조건은 부식성환경)



# 국가기술 자격검정 시험문제

기술사 제 83 회

제 2 교시 (시험시간: 100분)

분야	토목	자격 종목	토목구조기술사	수험 번호		성 명	
----	----	----------	---------	----------	--	--------	--

6. 범용 구조해석 프로그램을 이용하여, 프레임, 셸, 솔리드와 같은 요소로 콘크리트 구조물을 해석한 경우, 모델링에 의한 정확도 증진 방법과 해석결과의 비교 검증방법에 대하여 설명하시오

# 국가기술 자격검정 시험문제

기술사 제 83 회

제 3 교시 (시험시간: 100분)

분야	토목	자격 종목	토목구조기술사	수험 번호		성 명	
----	----	----------	---------	----------	--	--------	--

※ 다음 문제중 4문제를 선택하여 설명하시오. (각25점)

1. 단재하경로구조와 다재하경로구조에 대하여 설명하고 강교량의 실례를 들어 설명하시오.
2. 강박스 거더의 하부플렌지와 솔플레이트간 필렛 용접부에 균열발생이 관찰되었다. 발생된 균열의 원인 및 보수·보강대책에 대하여 설명하시오.
3. 종곡선 구간에 위치한 3경간연속 강박스 합성교의 개략적인 캠버도를 작도하고 각 캠버량에 대해 설명하시오.(단 ①종곡선에 의한 캠버값이 개별 캠버량보다는 큼, ②종곡선은 교량 중앙을 기준으로 좌우대칭이며, 불룩곡선임. ③3경간의 지간은 동일함)
4. 확대 기초 설계시 기본 가정, 휨과 전단에 대한 위험 단면과 그 파괴 유형을 그림으로 설명하시오.
5. 기존 교량의 내진 성능평가 방법에 대하여 설명하시오.
6. 교량의 하중 횡분배계수에 대하여 설명하시오

# 국가기술 자격검정 시험문제

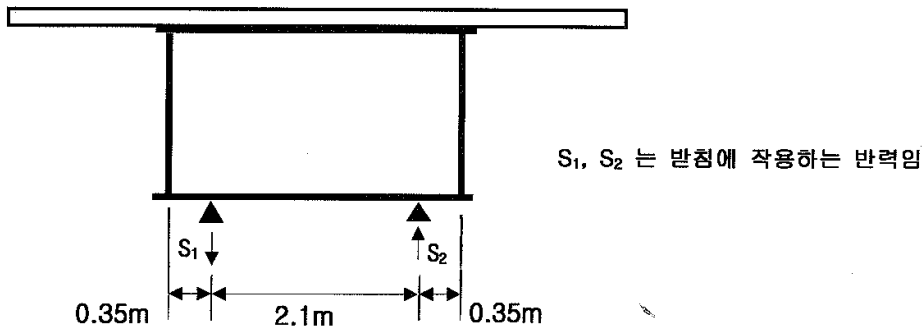
기술사 제 83 회

제 4 교시 (시험시간: 100분)

분야	토목	자격 종목	토목구조기술사	수험 번호		성 명	
----	----	----------	---------	----------	--	--------	--

※ 다음 문제중 4문제를 선택하여 설명하시오. (각25점)

- 교량이 노후되어 성능(강성)이 저하된 경우, 재하시험 등을 통하여 변화된 동적 특성을 측정하면, 교량의 유지관리에 필요한 중요한 데이터를 얻을 수 있다. 이러한 동적 특성의 변화를 건전한 경우와 비교하여 설명하시오.
- 복철근 보의 압축철근 항복조건에 따른 최대 주인장 철근비와 압축철근이 항복하기 위한 인장철근 최소 철근비를 설명하시오.
- 다음 그림과 같은 강박스거더교의 받침부에 발생한 부반력을 해소하기 위해 Out-Rigger를 설치하여 받침간 반력이 동일하게 계획시, 합리적인 Out-Rigger의 받침위치를 결정하시오.  
(단,  $S_1=100$  kN,  $S_2=2100$  kN)



# 국가기술 자격검정 시험문제

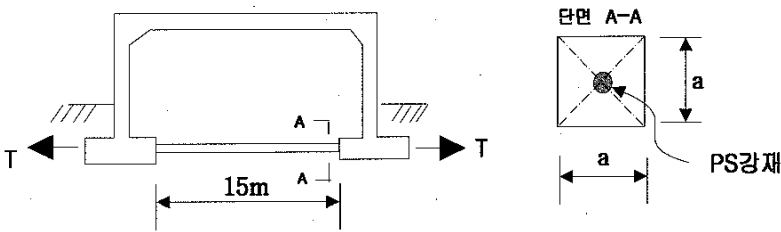
기술사 제 83 회

제 4 교시 (시험시간: 100분)

분야	토목	자격 종목	토목구조기술사	수험 번호		성 명	
----	----	----------	---------	----------	--	--------	--

4. 다음 그림과 같은 RC 라멘구조물에서, 타이부재에는 실하중인 고정하중에 의해  $T_1=200\text{kN}$ , 활하중에 의해  $T_2=400\text{kN}$ 의 축방향 인장력과 10mm의 인장변위가 발생하였다. 이러한 타이 부재를 프리스트레스트 콘크리트 인장부재로 설계시 다음을 설명하시오

- ① PS강재의 소요단면적
  - ② 타이인장부재규격
  - ③ 타이 인장부재의 환산 단면적과 순단면적
  - ④ 초기 긴장력을 결정하기 위해 고려하여야 할 항목
- 단, PS 강재 설계기준인장강도  $f_{pu} = 1900 \text{ MPa}$ ,  
 PS 강재 탄성계수  $E_p = 200,000 \text{ MPa}$ ,  
 콘크리트탄성계수  $E_c = 25,000 \text{ MPa}$ , 탄성계수비  $n = 8$   
 하중계수는 고정하중 1.3, 활하중 2.15,  
 다중스트랜드 1개를 긴장재로 사용



5. 콘크리트 앵커 설계의 파괴형태와 기본개념에 대하여 설명하시오.

6. 3경간 2хин지 보강트러스 형식의 장대 현수교에서 중앙경간장, 새그비, 고정하중 등의 관계를 설명하시오



# 국가기술 자격검정 시험문제

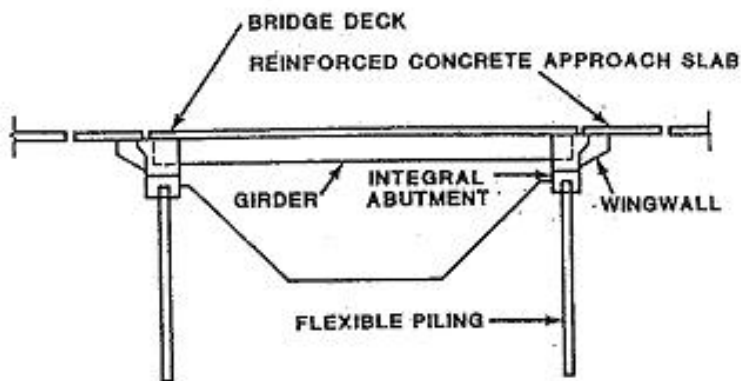
기술사 제 84 회

제 1 교시 (시험시간: 100분)

분야	토 목	자격 종목	토목구조기술사	수험 번호		성 명	
----	-----	----------	---------	----------	--	--------	--

※ 다음 문제 중 10문제를 선택하여 설명하시오. (각10점)

1. PSC(prestressed concrete) 부재에서 프리스트레스(prestress) 손실의 원인을 설명하시오.
2. 구조물의 강도 한계상태(strength limit state)와 사용성 한계상태(serviceability limit state)에 대해서 설명하시오.
3. 구조재료의 탄성 변형에너지 밀도(elastic strain-energy density)를 설명하고, 축 인장 하중을 받는 균질 부재(단면적  $A$ , 탄성계수  $E$ , 길이  $L$ , 축 인장 하중  $P$ )에서 이를 계산하시오.
4. 철근콘크리트 부재에서 연성(ductility)의 의미와 필요성에 대해서 설명하시오.
5. 강교의 부식취약부 중 용접부의 부식원인에 대해서 설명하시오.
6. 그림과 같은 일체식 교대 교량(integral abutment bridge)과 일반 조인트 교량(common joint bridge)의 특성에 대해서 비교 설명하시오.



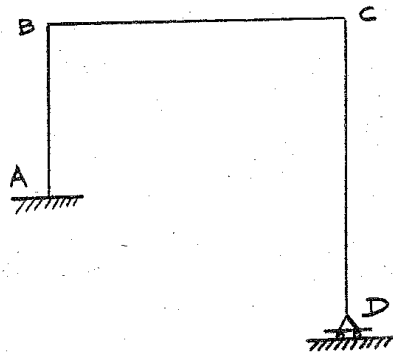
# 국가기술 자격검정 시험문제

기술사 제 84 회

제 1 교시 (시험시간: 100분)

분야	토 목	자격 종목	토목구조기술사	수험 번호		성 명	
----	-----	----------	---------	----------	--	--------	--

7. 교량의 고유 진동에 대해서 설명하시오.
8. PS 강재에서 응력부식의 원인 및 방지 대책에 대해서 설명하시오.
9. 구조물 계획 시, 지진 피해를 최소화하기 위해 고려해야 할 사항을 설명하시오.
10. 영향선(influence line)에 대해서 설명하시오.
11. 기둥의 좌굴하중(buckling load)에 대해서 설명하시오.
12. 구조물의 처짐 계산 방법 중 가상일의 방법(method of virtual work)에 대해서 설명하시오.
13. 구조물의 자유도(degree of freedom)에 대하여 설명하고, 아래 그림과 같은 평면 라멘 구조물(A점은 고정 지점, D점은 로울러 지점)의 자유도를 구하시오.



# 국가기술 자격검정 시험문제

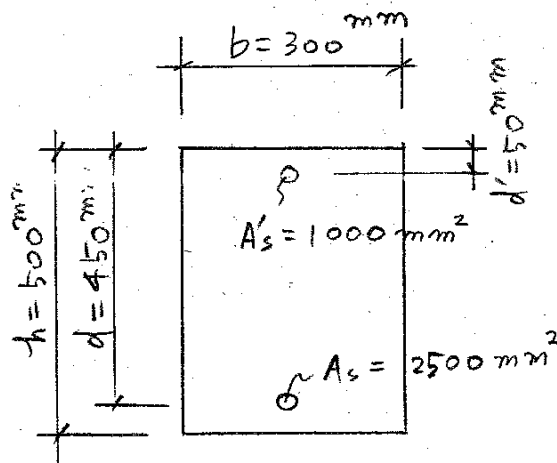
기술사 제 84 회

제 2 교시 (시험시간: 100분)

분야	토 목	자격 종목	토목구조기술사	수험 번호		성 명	
----	-----	----------	---------	----------	--	--------	--

※ 다음 문제 중 4문제를 선택하여 설명하시오. (각25점)

1. 지하차도의 box 구조물 접속부 U-type 구간이 지하수위에 의한 양압력(부력)을 받을 경우, 이 양압력에 대한 구조물의 안정성 검토방법과 대책공법을 제시하고, 각 공법에 대한 장·단점을 설명하시오.
2. 철근콘크리트 구조물에서 철근과 콘크리트의 부착에 영향을 미치는 인자와 부착의 종류에 대해서 설명하시오.
3. 교각 기둥에서 축방향 철근의 최소 철근량 산정 방법에 대해서 설명하시오.
4. 그림과 같은 복철근 직사각형 보에서 다음을 구하시오. 단, 콘크리트는 탄성거동 하는 것으로 가정하고,  $f_{ck}=35$  MPa,  $f_y=350$  MPa,  $E_s=2 \times 10^5$  MPa,  $E_c=27,805$  MPa, creep 계수  $C_t=0$ .
  - (1) 균열모멘트  $M_{cr}$ , 균열 시 곡률  $\phi_{cr}$
  - (2) 균열 후 최초 항복 시 항복모멘트  $M_y$ , 항복 시 곡률  $\phi_y$



2-1

# 국가기술 자격검정 시험문제

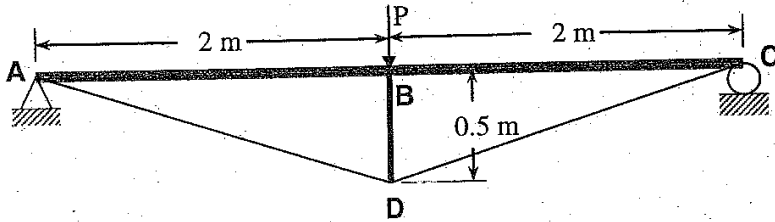
기술사 제 84 회

제 2 교시 (시험시간: 100분)

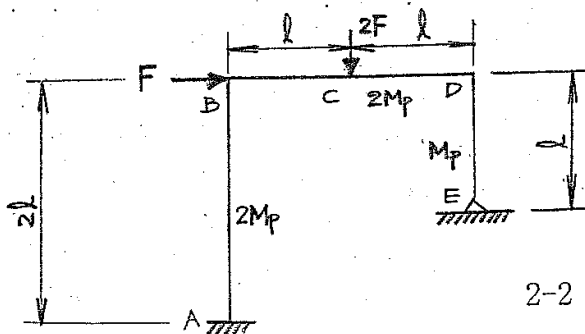
분야	토 목	자격 종목	토목구조기술사	수험 번호		성 명	
----	-----	----------	---------	----------	--	--------	--

5. 다음 그림과 같이 단순보 ABC를 킹포스트 트러스(king post truss)로 보강하였다. 부재의 단면 및 재료의 성질이 표와 같고, 모든 부재의 안전계수를  $SF=2.0$  이라 할 때, 최대 허용하중(설계하중)  $P$ 를 구하시오.

부재	단면(mm)	탄성계수(GPa)	항복응력(MPa)
보 ABC	직사각형: $b \times d = 60 \times 160$	200	240
부재 ADC	원형단면: 직경 = 15	200	500
부재 BD	직사각형: $50 \times 40$	12.4	29.6



6. 다음 그림과 같은 구조물(A는 고정 지점, E는 힌지 지점)에서 붕괴하중(collapse load)  $F$ 의 최소값을 구하시오. 단, 축력과 전단력의 효과는 무시한다.



# 국가기술 자격검정 시험문제

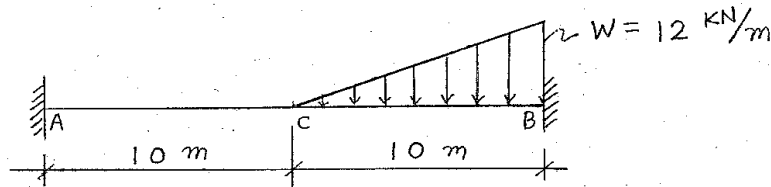
기술사 제 84 회

제 3 교시 (시험시간: 100분)

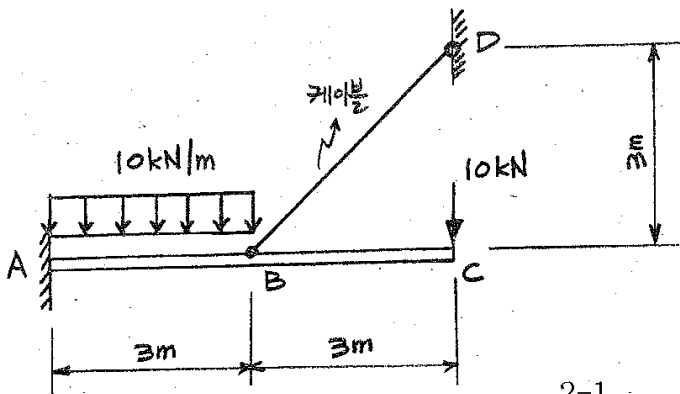
분야	토 목	자격 종목	토목구조기술사	수험 번호		성 명	
----	-----	----------	---------	----------	--	--------	--

※ 다음 문제 중 4문제를 선택하여 설명하시오. (각25점)

1. 강 아치교량(steel arch bridge)의 가설공법을 열거하고, 이들의 특징을 설명하시오.
2. 인장력을 받는 PSC 부재(prestressed concrete tension member)의 종류 및 특징에 대해서 설명하시오.
3. 다음 그림과 같은 양단 고정정보의 고정단모멘트  $M_{AB}$ ,  $M_{BA}$ 를 구하시오. (단,  $EI$ 는 일정)



4. 다음 그림과 같은 외팔보의 중앙점 B에 경사케이블을 설치하였다. 주어진 하중에 대한 케이블의 장력을 구하시오. 단, 케이블에서  $EA=12,000 \text{ kN}$ , 보에서  $EI=4,500 \text{ kN} \cdot \text{m}^2$ 이며, 보의 축력의 영향은 무시한다.



# 국가기술 자격검정 시험문제

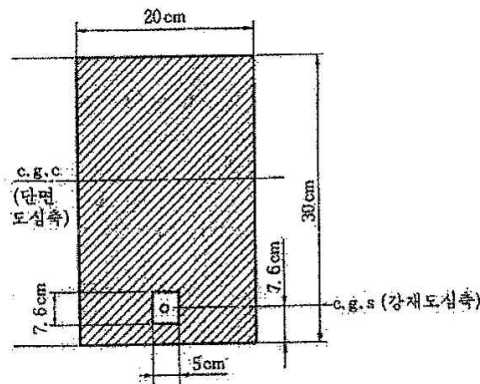
기술사 제 84 회

제 3 교시 (시험시간: 100분)

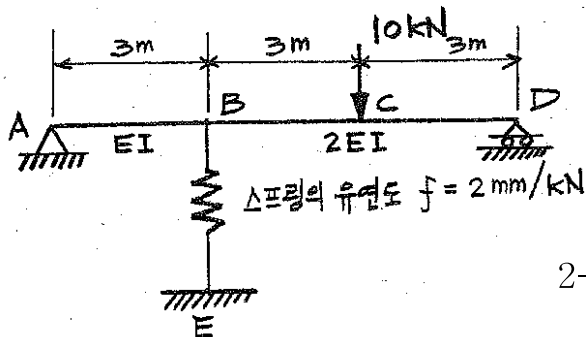
분야	토 목	자격 종목	토목구조기술사	수험 번호		성 명	
----	-----	----------	---------	----------	--	--------	--

5. 다음 그림은 길이가 4.8 m인 포스트텐션 보의 중앙단면을 나타낸 것이다. 덕트 (5 cm×7.6 cm) 속에는 516 mm<sup>2</sup>의 긴장재가 있다. 긴장재를 1,200 MPa로 긴장 정착할 때, 정착장치에서의 활동 및 콘크리트의 탄성변형에 의해 5%의 손실이 발생한다. 단, 콘크리트 단위중량은 25 kN/m<sup>3</sup>, 콘크리트 단면적은 덕트의 면적을 무시하고 총 단면적으로 계산한다.

- (1) 프리스트레스에 의한 지간 중앙단면의 상·하연 응력을 계산하시오.
- (2) 프리스트레스 도입 직후의 상·하연 응력을 계산하시오.



6. 다음 그림과 같이 단순보 ABCD의 B점에 선형 탄성스프링을 보강하였다. 이 때, E점에서의 반력을 구하시오. 단, 스프링의 유연도(flexibility)  $f=1/k=2$  mm/kN 이며, 보의 휨강도는 AB구간에서  $EI=30,000$  kN·m<sup>2</sup>, BCD구간에서  $2EI=60,000$  kN·m<sup>2</sup>이다.



# 국가기술 자격검정 시험문제

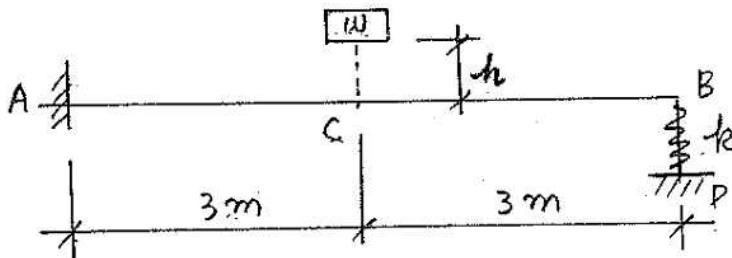
기술사 제 84 회

제 4 교시 (시험시간: 100분)

분야	토 목	자격 종목	토목구조기술사	수험 번호		성 명	
----	-----	----------	---------	----------	--	--------	--

※ 다음 문제 중 4문제를 선택하여 설명하시오. (각25점)

1. 2축 응력상태 및 3축 응력상태의 콘크리트 구조물에서 콘크리트 강도의 특성에 대해서 설명하시오.
2. 강교를 구조형식별로 분류하고, 이들의 특징을 설명하시오.
3. 해상교량 계획 시, 주요 고려사항에 대해서 설명하시오.
4. 다음 그림과 같은 보(A점은 고정 지점, B는 탄성스프링 지점으로 스프링계수  $k=600 \text{ kN/m}$ )의 C점에  $W=30 \text{ kN}$ 이  $h=0.3 \text{ m}$ 의 높이에서 낙하할 때, 충격에 의한 C점의 순간최대변위( $\delta_{\max}$ )를 구하시오. 단,  $EI=2 \times 10^3 \text{ kN} \cdot \text{m}^2$ 이다.



# 국가기술 자격검정 시험문제

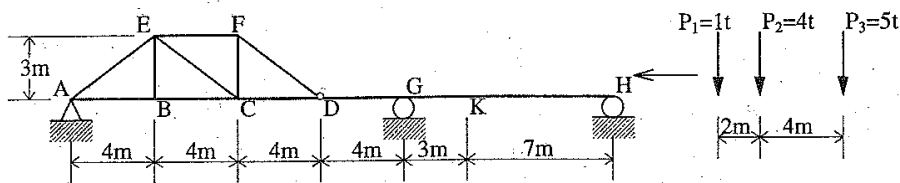
기술사 제 84 회

제 4 교시 (시험시간: 100분)

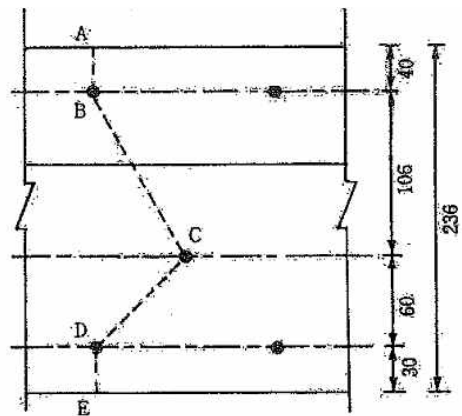
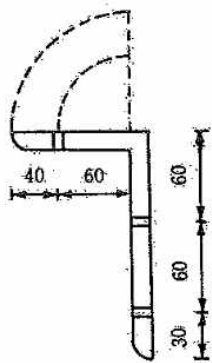
분야	토 목	자격 종목	토목구조기술사	수험 번호		성 명	
----	-----	----------	---------	----------	--	--------	--

5. 다음 그림과 같은 보(DH)-트러스의 혼성 구조물에서, 집중하중군  $P_1$ - $P_2$ - $P_3$ 가 H에서 A로 이동한다. 재료의 탄성계수는 E, 모든 트러스 부재의 단면적은 a, 보 DH의 단면 2차모멘트는 I라 할 때, 다음을 구하시오.

- (1) 부재 CE의 부재력의 영향선 및 이동하중에 의한 최대 부재력과 하중위치
- (2) 단면 K의 휨 모멘트의 영향선 및 이동하중에 의한 최대 모멘트와 하중위치



6. 다음 그림과 같은 L-150×100×14 형강에 M22 볼트를 배치할 경우, 인장력 400 kN을 지지할 수 있는 피치를 결정하시오. 형강은 SS400 강재( $f_{ta}=140$  MPa)이고 L형강의 총 단면적은 3,320 mm<sup>2</sup>이다.





# 국가기술 자격검정 시험문제

기술사 제 85 회

제 1 교시 (시험시간: 100분)

분야	토목	자격 종목	토목구조기술사	수험 번호		성 명	
----	----	----------	---------	----------	--	--------	--

※ 다음 문제 중 10문제를 선택하여 설명하시오. (각10점)

1. 띠철근 콘크리트기둥의 축방향 철근의 구조세목에 대하여 기술하고 축방향철근 단면적의 하한값과 상한값을 두는 이유를 설명하시오.
2. 프리스트레스트 콘크리트의 해석에 있어서 세 가지 기본개념에 대하여 설명하시오.
3. 교량의 지진격리설계의 기본개념 및 지진격리받침의 종류에 대하여 간단히 설명하시오.
4. 구조물 설계를 최적화하기 위한 기법을 간단히 설명하시오.
5. 구조물 유효폭산정 개념을 전단뒤집이론(shear lag)을 통해 간단히 설명하시오.
6. 최근 개정된 콘크리트설계기준(2007년)에서의 콘크리트 탄성계수 산정방법에 대해 간단히 설명하시오.
7. 교량의 부반력 제어장치에 대하여 간단히 설명하시오.
8. 강구조물을 피로설계할 때 피로평가 방법에 대해 간단히 설명하시오.
9. 교량의 교면배수 계획에 대하여 간단히 설명하시오.
10. 강구조물 설계에서 발생하는 파괴기구(mechanism)를 간단히 설명하시오.

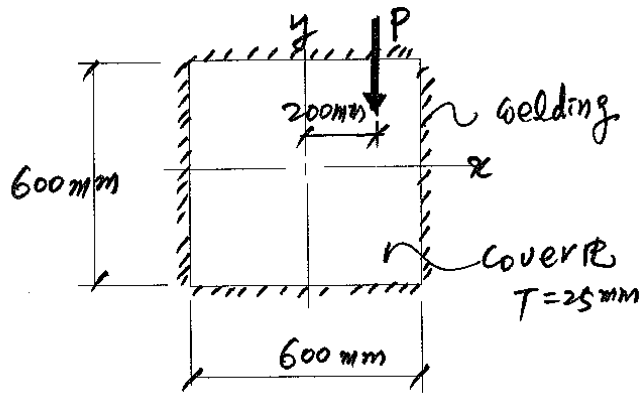
# 국가기술 자격검정 시험문제

기술사 제 85 회

제 1 교시 (시험시간: 100분)

분야	토목	자격 종목	토목구조기술사	수험 번호		성 명	
----	----	----------	---------	----------	--	--------	--

- 철근콘크리트 바닥판과 강주형 사이에 일체화를 기하도록 설계하는 전단연결재 설계의 이론적배경과 적용하는 하중단계를 설명하시오.
- 최근 개정된 콘크리트설계기준(2007)에서는 일반적인 철근콘크리트 부재의 균열 검토를 사용하중에 의한 휨균열폭과 허용균열폭을 직접 비교하는 종전의 기준과는 달리 콘크리트 인장연단에 가장 가까이 배치되는 철근의 중심간격으로 제한하는 방법을 사용하고 있다. 이에 대한 이론적인 배경을 설명하시오.
- 아래그림과 같은 하중을 받는 부재에 대한 필렛 용접치수를 계산하시오.  
(허용전단응력  $\tau_a=80\text{MPa}$ , 작용하중은  $600\text{kN}$ 이며, 모재두께는  $20\text{mm}$ 임)



# 국가기술 자격검정 시험문제

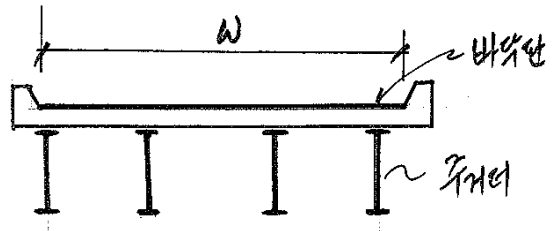
기술사 제 85 회

제 2 교시 (시험시간: 100분)

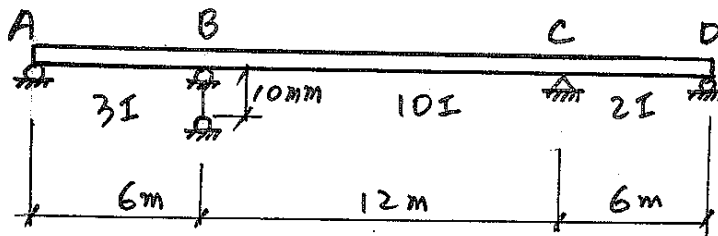
분야	토목	자격 종목	토목구조기술사	수험 번호		성 명	
----	----	----------	---------	----------	--	--------	--

※ 다음 문제 중 4문제를 선택하여 설명하시오. (각25점)

1. 폭이 W인 그림과 같은 도로교량을 설계하고자 한다. 바닥판을 설계할 때의 활하중 재하방법과 주거터를 설계할 때의 활하중 재하방법에 대하여 각각 기술하시오.



2. 포스트텐션 PS콘크리트 단순보의 단면계획에 있어서 효율적인 단면계획 및 긴장재 배치방법을 PS도입 단계 및 설계하중 단계별로 응력산출식을 유도하여 설명하시오.
3. 최근 개정된 콘크리트설계기준(2007)에서는 휨모멘트와 축력을 동시에 받는 부재에 대하여 압축지배단면, 인장지배단면 및 변화구간단면에 따라 강도감소계수를 달리 적용하고 있다. 이때 압축지배단면, 인장지배단면 및 변화구간단면의 각각의 정의와 강도감소계수 적용방법에 대하여 설명하시오.
4. 그림과 같은 3경간 연속보에서 10mm의 지점침하가 지점B에서 발생하였다. 이 때 연속보를 해석하여 전단력도와 휨모멘트도를 그리시오.



$$E = 200 \times 10^6 \text{ KN/m}^2$$

$$I = 350 \times 10^6 \text{ m}^4$$

# 국가기술 자격검정 시험문제

기술사 제 85 회

제 2 교시 (시험시간: 100분)

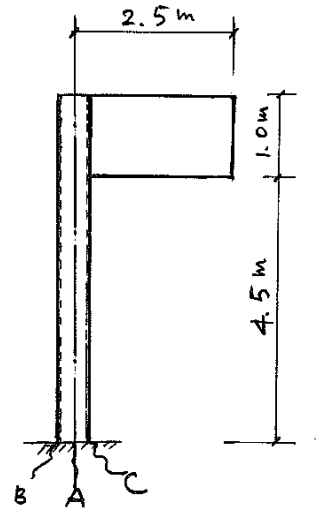
분야	토목	자격 종목	토목구조기술사	수험 번호		성 명	
----	----	----------	---------	----------	--	--------	--

5. 그림과 같은 표지판 구조물에 기본풍속압이

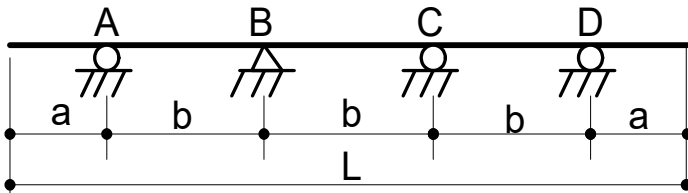
1.5kPa인 풍하중이 작용하고 있다.

기둥하단의 각 위치별 전단응력을 구하고 설계  
적정 여부를 검토하시오.

- 단, 1) 기둥은 중공원형 강재 기둥으로서  
재질은 SM490이며 외경이 150mm,  
두께는 10mm이다.  
2) 거스트계수는 1.2, 항력계수 1.0,  
고도 관련계수 1.0으로 가정한다.  
3) 자중은 무시한다.



6. 아래 그림과 같은 자중이  $W$ 이고 길이가  $L$ 인 균일단면 보에서 자중에 의한 각  
지점의 휨모멘트값이 동일하게 되는  $a$  및  $b$ 의 값을  $L$ 의 함수로 나타내고 휨모멘트  
도를 그리시오.



# 국가기술 자격검정 시험문제

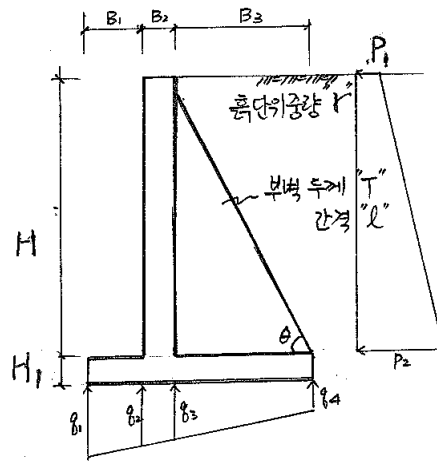
기술사 제 85 회

제 3 교시 (시험시간: 100분)

분야	토목	자격 종목	토목구조기술사	수험 번호		성 명	
----	----	----------	---------	----------	--	--------	--

※ 다음 문제 중 4문제를 선택하여 설명하시오. (각25점)

1. PSC교량의 가설공법들에 대한 주요 특성을 서술하고 그 중 세가지 공법을 선택하여 각 공법에 대한 가설시 고려해야하는 안정성 검토항목을 설명하시오.
  
2. 사장교 주탑의 사용재료 및 형식별 특징에 대하여 기술하시오.
  
3. 그림과 같은 철근콘크리트 부벽식옹벽의 해석방법과 각 부재별(세로벽, 기초, 부벽 등) 부재력 산정방법을 설명하고, 각 부재에 대한 개략적인 주철근 배치도를 그리시오.



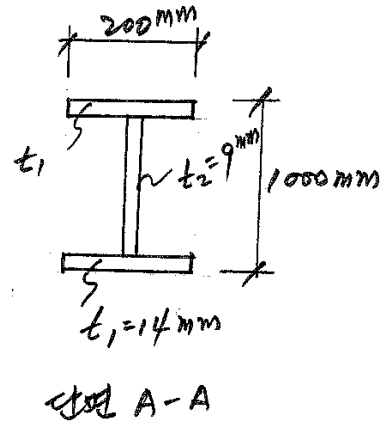
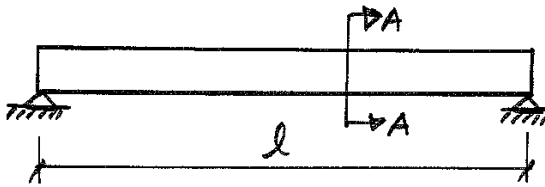
# 국가기술 자격검정 시험문제

기술사 제 85 회

제 3 교시 (시험시간: 100분)

분야	토목	자격 종목	토목구조기술사	수험 번호		성 명	
----	----	----------	---------	----------	--	--------	--

4. 그림과 같은 재질이 SM490( $f_{ba}=190\text{MPa}$ )인 플레이트거더가 지점에서 500kN의 반력을 받고 있다. 지점부가 설계기준강도 21MPa인 철근콘크리트면에 놓여 있을 때 지점부 수직보강재를 설계하시오. 단, 비틀림의 영향은 무시한다.



# 국가기술 자격검정 시험문제

기술사 제 85 회

제 3 교시 (시험시간: 100분)

분야	토목	자격 종목	토목구조기술사	수험 번호		성 명	
----	----	----------	---------	----------	--	--------	--

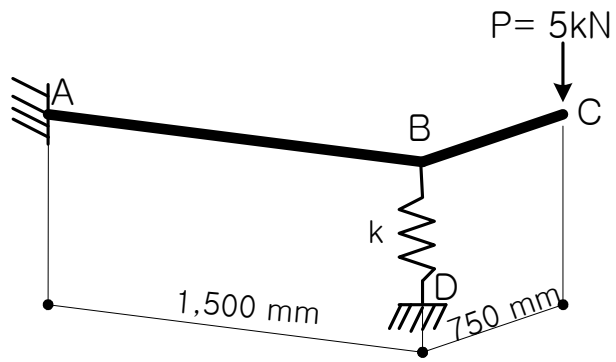
5. 그림은 연직하중을 받고 있는 원형강관구조물이다. 다음 각 물음에 답하시오.

여기서, 원형 강관의 제원 및 좌표는 아래 표와 같으며,

스프링계수(k)는 2.0 kN/mm이며 강관의 자중은 무시한다.

원형강관의 제원	
단면적(A)	4,500 mm <sup>2</sup>
단면2차모멘트(I)	8,000,000 mm <sup>4</sup>
탄성계수(E)	200 GPa
포아송비	0.3

구 분	좌표( x, y, z) (mm)
A	( 0, 0, 0)
B	( 1500, 0, 0)
C	( 1500, 750, 0)
D	( 1500, 0, -1000)

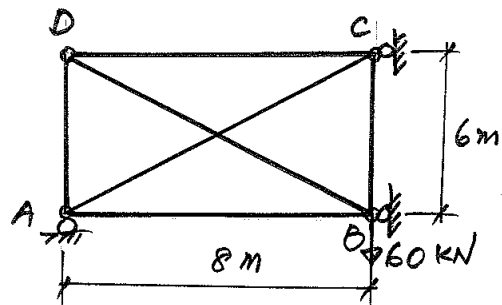


- (1) 스프링 지점의 반력
- (2) 하중 재하점의 연직변위

6. 그림의 트러스에서 다음을 구하시오.

단, 모든 부재의  $EA/L = 20 \text{ MN/m}$ 이다.

- (1) BC부재의 부재력
- (2) 절점B의 연직변위



# 국가기술 자격검정 시험문제

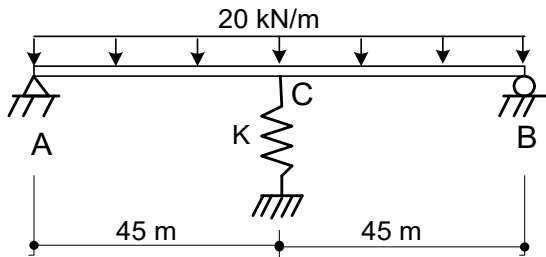
기술사 제 85 회

제 4 교시 (시험시간: 100분)

분야	토목	자격 종목	토목구조기술사	수험 번호		성 명	
----	----	----------	---------	----------	--	--------	--

※ 다음 문제 중 4문제를 선택하여 설명하시오. (각25점)

1. 3경간 사장교를 계획할 때 지간비(측경간 길이/중앙경간 길이)를 1/2이하로 계획하는 구조적인 이유를 설명하고 측경간이 짧아지는데 따른 영향 및 그 대책 방안에 대하여 설명하시오.
2. 복합구조 교량(Hybrid Bridge) 중 강제복부를 갖는 합성형 교량들의 기본 설계 개념을 설명하고 그 중 2개 형식의 교량을 선정하여 각 교량의 주요 특징을 설명하시오.
3. 콘크리트용 앵커설계의 기본개념을 설명하고 인장하중 및 전단하중에 의한 파괴형상의 종류와 인장과 전단의 상관작용에 대하여 설명하시오.
4. 아래 그림과 같은 자중이 20 kN/m이고 길이가 90 m인 균일단면 보에서 자중에 의한 최대 휨모멘트의 절대값이 최소가 되기 위한 스프링 계수 K를 구하고 이 때 보에 작용하는 휨모멘트도를 그리시오.  
다만, 보의 휨강성 EI는 20,000,000 kN·m<sup>2</sup>이다.





# 국가기술 자격검정 시험문제

기술사 제 85 회

제 4 교시 (시험시간: 100분)

분야	토목	자격 종목	토목구조기술사	수험 번호		성 명	
----	----	----------	---------	----------	--	--------	--

5. 그림과 같은 가시설 구조에서(토압분포는 그림 참조) 3단에 해당하는 띠장과 버팀대를 해석하여 설계적정 여부를 판정하시오.

단, 1) 작용 작업하중은 3kN/m이며 자중은 1kN/m이다.

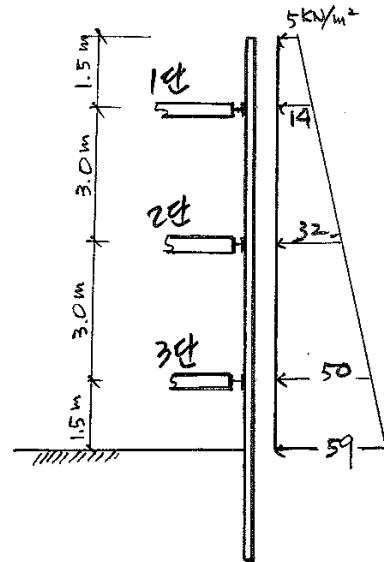
2) 작용압력 산정은 1/2분담법을 사용하고 하단 경계는 굴착면으로 한다.

3) 버팀대 간격은 3.0m이고, 버팀대 경사는 45°이며 그 길이는 6.0m이다.

4) 강재는 SM400의 전용자재로서 그 제원은 아래 표와 같다.

규격	H-300×300×10×15	
A	11,980mm <sup>2</sup>	
I <sub>x</sub>	204,000,000mm <sup>4</sup>	
Z <sub>x</sub>	1,360,000mm <sup>3</sup>	
r <sub>x</sub>	131mm	
r <sub>y</sub>	75.1mm	

허용 축응력 (MPa)	1/r ≤ 20 :	20 < 1/r ≤ 93 :
	140	140 - 0.84(1/r - 20)
허용 휨압축 응력(MPa)	1/b ≤ 4.5 :	4.5 < 1/b ≤ 30 :
	140	140 - 2.4(1/b - 4.5)



# 국가기술 자격검정 시험문제

기술사 제 85 회

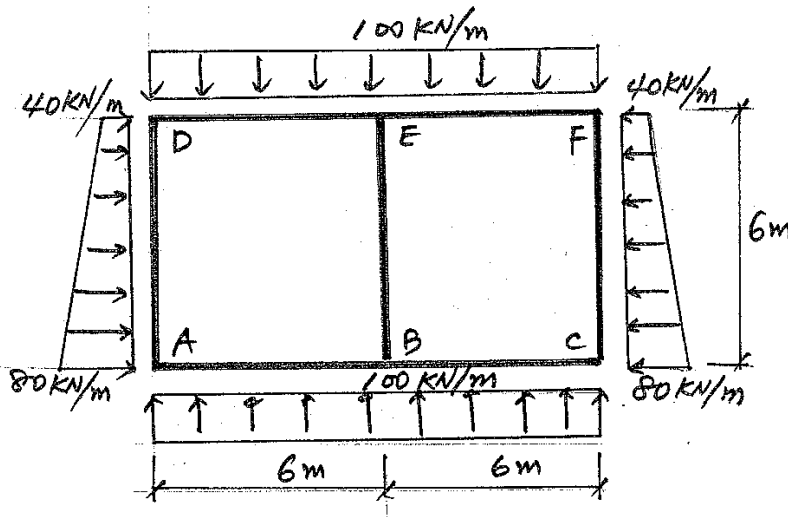
제 4 교시 (시험시간: 100분)

분야	토목	자격 종목	토목구조기술사	수험 번호		성 명	
----	----	----------	---------	----------	--	--------	--

6. 아래 그림과 같은 구조물의 휨모멘트도를 그리시오.

단, 1) 전단 변형 및 축방향 변형은 무시한다.

2) 모든 부재의 단면은 동일하며 자중은 무시한다.



# 국가기술 자격검정 시험문제

기술사 제 86 회

제 1 교시 (시험시간: 100분)

분야	토목	자격 종목	토목구조기술사	수험 번호		성 명	
----	----	----------	---------	----------	--	--------	--

※ 다음 문제 중 10문제를 선택하여 설명하십시오. (각10점)

1. 콘크리트 구조물의 시공 이음부 결정의 원칙에 대하여 설명하십시오.
2. 조기재령의 콘크리트 균열의 거동을 건조수축과 수화열 및 크리프 현상과 상관하여 설명하십시오.
3. 교량맞춤형 고성능강재(HSB : High Performance Steel for Bridge)의 주요 특성을 설명하십시오.
4. 주거터 사이에서 영구거푸집으로 사용되며 현장타설 콘크리트와 합성되는 프리캐스트 콘크리트 판넬 합성바닥판의 주요 고려사항과 판넬의 두께가 최종 바닥판 두께의 55%이하가 되도록 도로교설계기준에서 규정하고 있는 이유를 설명하십시오.
5. 교대 내진설계시 Mononobe-Okabe의 토압공식을 적용하기 위한 가정조건 3가지를 설명하십시오.
6. 강상판 설계시 강상판을 설계할 때 고려해야 할 강상판의 거동특성을 3가지 기본 구조계로 분류하여 설명하고, 강상판 응력을 검토하기 위한 응력의 합성에 대해 설명하십시오.
7. 3경간 연속 거더교에서 측경간비가 작아서 교대에 부반력이 발생할 때, 교대의 부반력을 감소시킬 수 있는 방안을 구조계획적인 측면에서 설명하십시오.
8. 케이블 교량에서 케이블의 파단에 따른 구조계의 영향을 검토하는 방법에 대해 설명하십시오.
9. 보편적인 사장교에서 초기치 해석과 사장재의 무응력장에 대하여 설명하십시오.

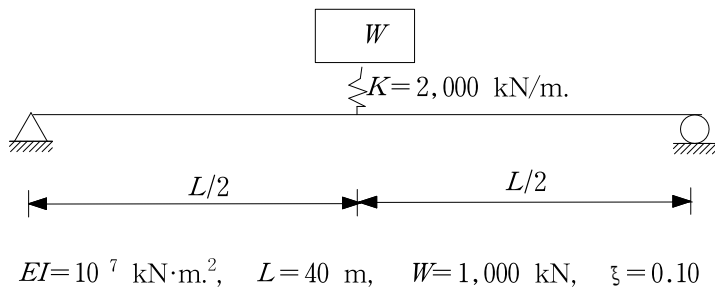
# 국가기술 자격검정 시험문제

기술사 제 86 회

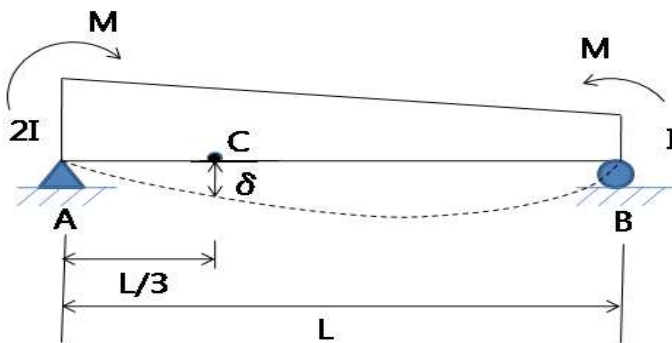
제 1 교시 (시험시간: 100분)

분야	토목	자격 종목	토목구조기술사	수험 번호		성 명	
----	----	----------	---------	----------	--	--------	--

10. 한계풍속(Critical Wind Velocity)을 설명하시오.
11. 탄성한도를 초과하는 인장력과 압축력을 반복적으로 받는 경우에 구조물의 탄성한도와 강성의 변화를 설명하시오.
12. 그림과 같은 구조계에서 감쇠율이 10%일 경우 등가 감쇠계수(Equivalent Damping Coefficient)를 산정하시오. (단, 보의 자중은 무시)



13. 다음 변단면보에서 C점의 처짐이  $\delta$ 가 되기 위한 모멘트하중(M)의 크기를 구하시오. (단, 탄성계수는 E임)



# 국가기술 자격검정 시험문제

기술사 제 86 회

제 2 교시 (시험시간: 100분)

분야	토목	자격 종목	토목구조기술사	수험 번호		성 명	
----	----	----------	---------	----------	--	--------	--

※ 다음 문제 중 4문제를 선택하여 설명하시오. (각25점)

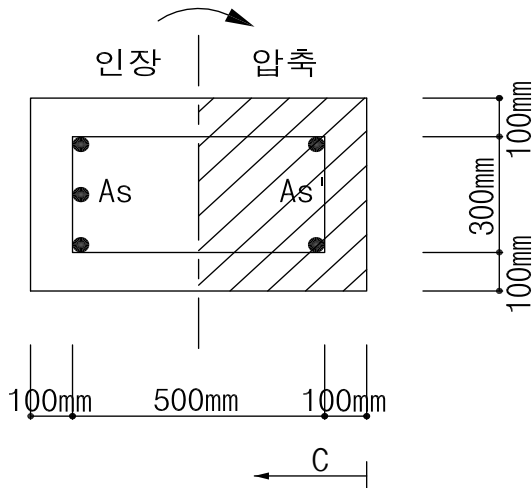
1. 콘크리트의 재령효과 중 크리프와 건조수축이 구조물에 미치는 영향을 다음의 2가지 문제에 대해 설명하시오.

- 가. 콘크리트 균열
- 나. 기둥 또는 교각의 부등수축

2. 다음과 같은 사각기둥(단주)에서 다음 사항들을 계산하시오.

여기서,  $f_{ck} = 24MPa$ ,  $f_y = 300MPa$ ,  $E_s = 2.0 \times 10^5 MPa$ ,  
 $A_s = 3,000mm^2$ ,  $A_s' = 1,000mm^2$

- 가. 균형하중  $P_b$ 와  $M_b$ ,  $e_b$
- 나. 인장과괴영역 (중립축  $C = 200mm$ 일때)의  $P_n$ 과  $M_n$ ,  $e$
- 다. 압축과괴영역 (중립축  $C = 500mm$ 일때)의  $P_n$ 과  $M_n$ ,  $e$



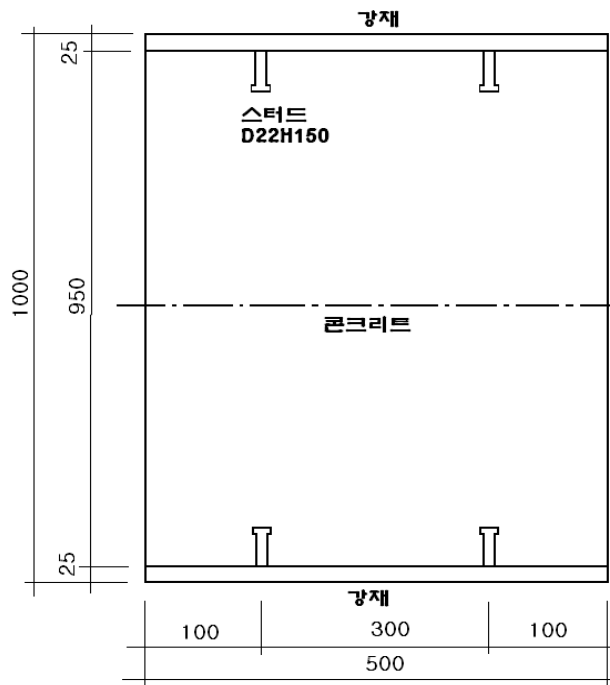
# 국가기술 자격검정 시험문제

기술사 제 86 회

제 2 교시 (시험시간: 100분)

분야	토목	자격 종목	토목구조기술사	수험 번호		성 명	
----	----	----------	---------	----------	--	--------	--

3. 그림과 같은 거더의 횡단면에 대해 다음 물음에 답하십시오.(단위는 mm임)  
 (단, 강재의 탄성계수  $E_s = 2.0 \times 10^5$  MPa이고 허용응력은  $f_{sa} = 200$  MPa이고,  
 콘크리트의 탄성계수  $E_c = 20,000$  MPa이고 설계기준강도  $f_{ck} = 20$  MPa이다.)



<거더 횡단면도>

- 가. 상기 단면에 대해 최대 허용 휨모멘트를 계산하십시오.  
 나. 전단력이 200 kN 일 때 스테드의 종방향 최대 간격을 구하십시오.  
 (단, 스테드의 지름은 22mm이고 길이는 150mm이다.)

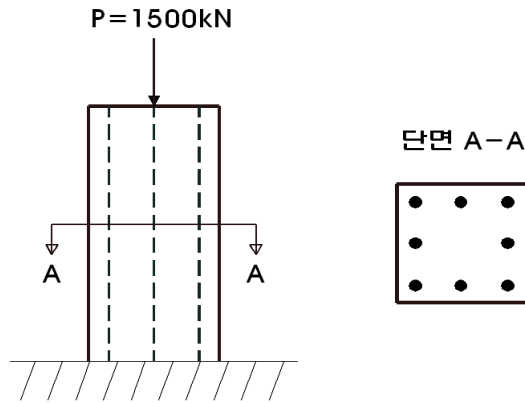
# 국가기술 자격검정 시험문제

기술사 제 86 회

제 2 교시 (시험시간: 100분)

분야	토목	자격 종목	토목구조기술사	수험 번호		성 명	
----	----	----------	---------	----------	--	--------	--

4. 다음 그림과 같이 단면 도심에 중심축하중 P를 받는 기둥의 시간에 따른 철근의 응력과 변형률을 유효탄성계수법(Effective Modulus Method)으로 구하시오.



주어진 조건 :

- 1) 자중은 무시한다.
- 2) 건조수축 발생과 하중재하 시기는 타설 후 10일  
(즉,  $\tau_0 = 10$ 일)
- 3) 단면 및 재료 특성

콘크리트 단면적 ( $A_c$ )	철근단면적 ( $A_s$ )	콘크리트탄성계수 ( $E_c(\tau_0)$ )	철근탄성계수 ( $E_s$ )
100,000 mm <sup>2</sup>	2,000 mm <sup>2</sup>	25 GPa	200 GPa

4) 크리프 계수와 건조수축 변형률

$t - \tau_0$ (일)	0	25	100	10000
$\phi(t, \tau_0)$	0	1.0	2.0	3.0
$\epsilon_{sh}(t, \tau_0) \times 10^{-6}$	0	200	400	600

여기서,  $t$  : 타설 시점부터 임의 경과 시간 (일)

$\phi$  : 크리프 계수

$\epsilon_{sh}$  : 건조수축변형률

# 국가기술 자격검정 시험문제

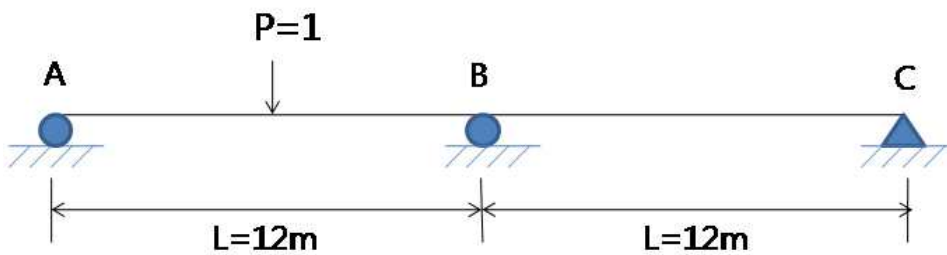
4-3

기술사 제 86 회

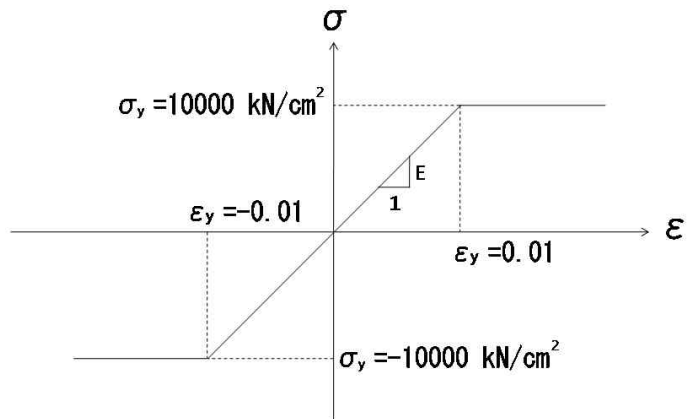
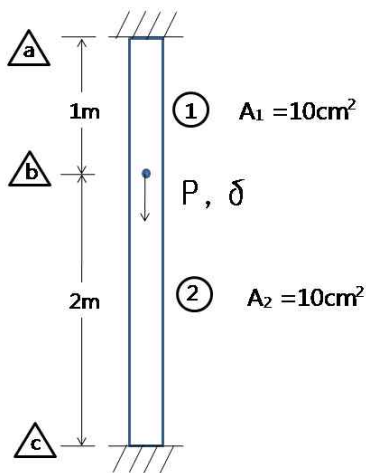
제 2 교시 (시험시간: 100분)

분야	토목	자격 종목	토목구조기술사	수험 번호		성 명	
----	----	----------	---------	----------	--	--------	--

5. 다음 2경간 연속보에서 B지점의 수직반력에 대한 영향선을 구하시오.  
(단, EI는 일정하다.)



6. 다음의 양단고정 기둥에서 b점의 하중(P)이 증가됨에 따라 수직처짐( $\delta$ )과의 관계식을 구하고 그림으로 도시하시오.  
(단, 부재 ①, ②의 응력( $\sigma$ )-변형률( $\epsilon$ ) 관계는 아래 그림과 같다.)





# 국가기술 자격검정 시험문제

4-4

# 국가기술 자격검정 시험문제

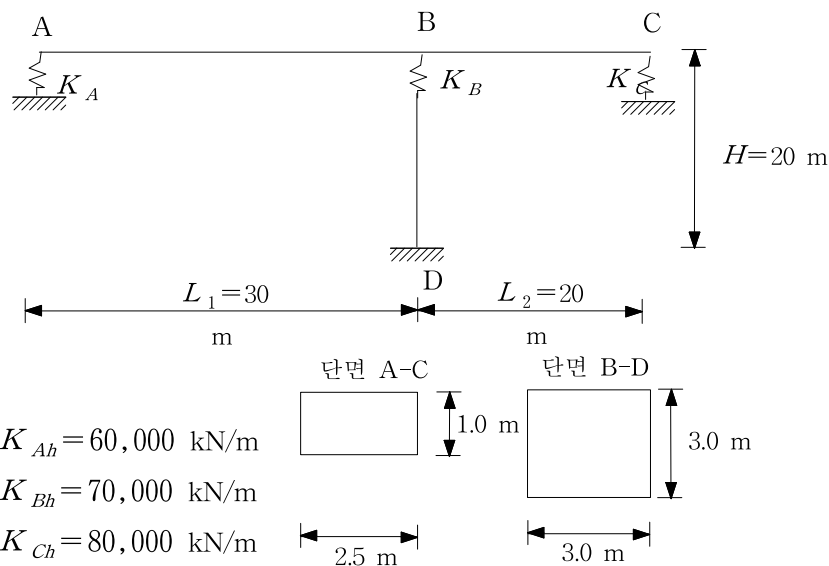
기술사 제 86 회

제 3 교시 (시험시간: 100분)

분야	토목	자격 종목	토목구조기술사	수험 번호		성 명	
----	----	----------	---------	----------	--	--------	--

※ 다음 문제 중 4문제를 선택하여 설명하시오. (각25점)

1. 그림과 같이 2경간 연속교에서 A, B, C 각 지점은 탄성지점으로, D 지점은 강결로 연결되어 있다. +10°C 종방향 온도변화가 발생하였을 때 반력을 산정하시오.



탄성계수  $E = 2.5 \times 10^6 \text{ kN/m}^2$   
 온도팽창계수  $\alpha = 1.0 \times 10^{-5}$

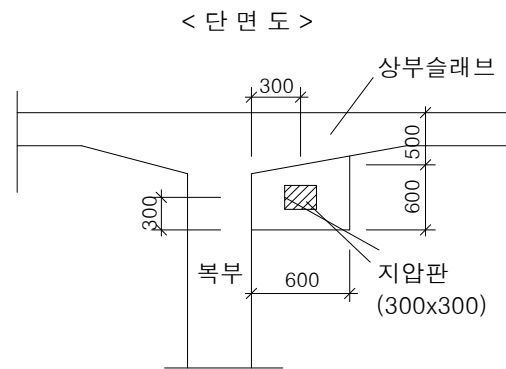
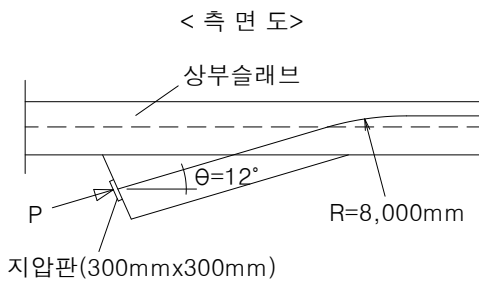
# 국가기술 자격검정 시험문제

기술사 제 86 회

제 3 교시 (시험시간: 100분)

분야	토목	자격 종목	토목구조기술사	수험 번호		성 명	
----	----	----------	---------	----------	--	--------	--

2. 일반적인 PSC박스거더교의 돌출정착구에 대하여 현행 도로교설계기준의 근사해석법을 이용하여 필요철근량을 구하시오.(단위는 mm 임)



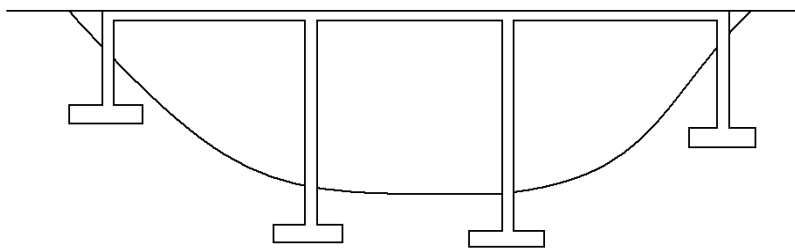
PC강연선 제원

극한강도  $f_{pu} = 1,860 \text{ MPa}$

항복강도  $f_{py} = 1,600 \text{ MPa}$

횡단면적  $A_p = 2,635 \text{ mm}^2$

3. 다음 그림과 같은 지형에 외측벽체가 낮은 3경간 연속라멘교를 계획하려고 한다. 이 경우 설계상의 예상 문제점, 발생원인, 해결 방안을 제시하시오.



# 국가기술 자격검정 시험문제

기술사 제 86 회

제 3 교시 (시험시간: 100분)

분야	토목	자격 종목	토목구조기술사	수험 번호		성 명	
----	----	----------	---------	----------	--	--------	--

4. 다음과 같은 3경간 PSC연속보에서 지점의 반력을 구하고, 전단력도와 모멘트도를 구하시오. (단,  $F=1,000\text{kN}$ ,  $e=50\text{ cm}$ ,  $E=300,000\text{kN/cm}^2$  이다.)

5. 도로교설계기준해설(2008)의 좌굴식

$$f_{cr} = \frac{k\pi^2 E}{12(1-\mu)^2 (b/t)^2}$$

의 좌굴계수  $k$ 에 대하여,

$k$ 의 적용 사항과  $k$ 값에 의한 복부판 최소두께 결정기준에 대해 설명하시오.  
(단,  $E$  는 탄성계수,  $\mu$  는 포아송비,  $b/t$ 는 폭-두께비)

# 국가기술 자격검정 시험문제

기술사 제 86 회

제 3 교시 (시험시간: 100분)

분야	토목	자격 종목	토목구조기술사	수험 번호		성 명	
----	----	----------	---------	----------	--	--------	--

6. 다음과 같은 3경간보를 동적모델링하였을 때

가. 동적평형방정식( $[m]\{\ddot{u}\} + [c]\{\dot{u}\} + [k]\{u\} = \{f(t)\}$ )을 유도하시오.

나. 이 동적방정식을 해석하는 방법 중

(1) 직접적분법(Direct Integration Method)과

(2) 모우드중첩법(Modal Superposition Method)을 설명하시오.

(단, 질량은 ①, ②점에 집중질량  $m$ 이 작용하고, 각부재의 탄성계수와 감쇠계수는 각각 모두  $k, c$ 이다.)

(실제보)

(동적모델링)

# 국가기술 자격검정 시험문제

기술사 제 86 회

제 4 교시 (시험시간: 100분)

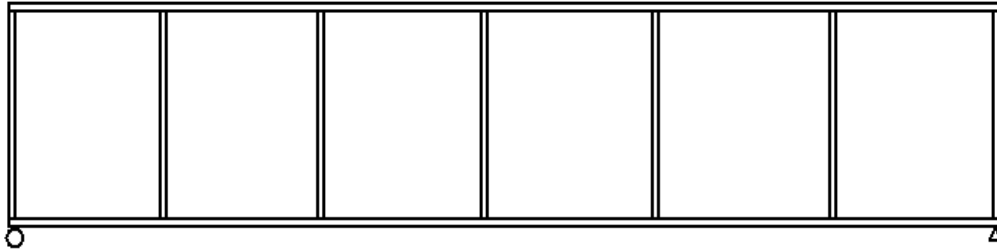
분야	토목	자격 종목	토목구조기술사	수험 번호		성 명	
----	----	----------	---------	----------	--	--------	--

※ 다음 문제 중 4문제를 선택하여 설명하시오. (각25점)

1. 콘크리트 구조물의 내진설계에서

- 가. 지진피해 중요 원인
- 나. 내진설계 검토 항목
- 다. 내진설계 향상을 위한 고려사항에 대하여 설명하시오.

2. 다음 그림과 같이 수직보강재로 보강된 강판형 거더의 복부에 구멍을 뚫으려고 한다. 구멍을 뚫는 위치를 두 개만 도시하고, 거더에 치명적인 영향을 주지 않는 구멍의 개략 크기를 도시하고, 그 이유를 설명하시오.



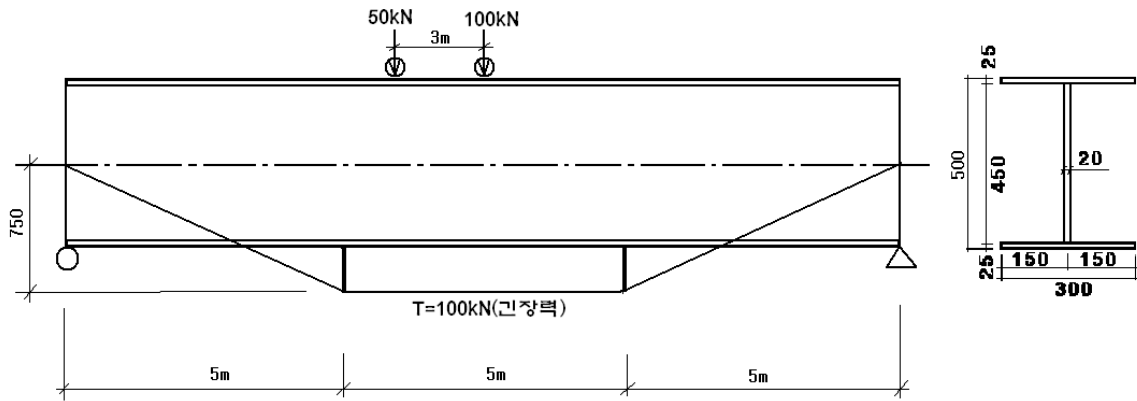
# 국가기술 자격검정 시험문제

기술사 제 86 회

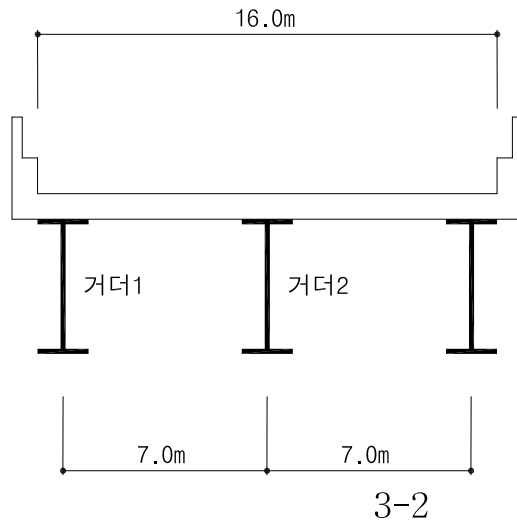
제 4 교시 (시험시간: 100분)

분야	토목	자격 종목	토목구조기술사	수험 번호		성 명	
----	----	----------	---------	----------	--	--------	--

3. 다음의 양단 지지된 강재 거더에 그림과 같이 긴장력을 도입하고 이동하중을 재하할 때, 지간 중앙에서 상하연의 최대 응력을 구하시오.  
(단, 단위가 표기되지 않은 치수의 단위는 mm임)



4. 다음 그림과 같은 3주형 플레이트거더교가 있다. DB-24하중에 의한 거더1과 거더2에서의 절대 최대 휨모멘트와 지간 중앙점의 휨모멘트를 계산하시오. (충격포함)  
(단, 교폭에 따른 설계차로수는 4차로이며 횡분배는 간략법(1-0법)을 사용하고, 지간은 35m 단경간임.)



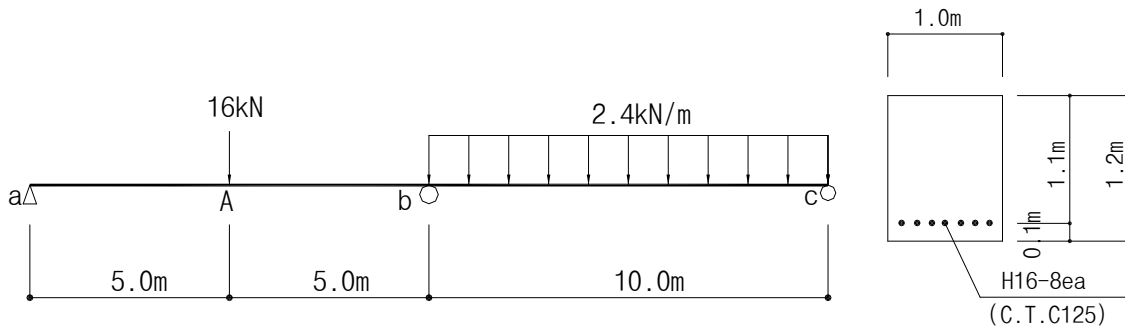
# 국가기술 자격검정 시험문제

기술사 제 86 회

제 4 교시 (시험시간: 100분)

분야	토목	자격 종목	토목구조기술사	수험 번호		성 명	
----	----	----------	---------	----------	--	--------	--

5. 아래 그림과 같은 하중조건에 있는 철근콘크리트보에 대해 A점에서의 단면력을 산출하고 콘크리트 구조설계기준(2007)에 의거하여 A점에서의 공칭강도 및 사용성검토를 수행하시오.  
 (단, 재하하중은 활하중이고, 충격은 무시, 탄성계수비는 7, 단위중량은  $25\text{kN/m}^3$ ,  $U=1.3D+2.15L$  적용,  $f_{ck}=27\text{MPa}$ ,  $f_y=400\text{MPa}$ )



6. 다음 구조물에서 A, B점의 연직 반력을 구하시오.  
 (단, 수평변위는 없는 것으로 가정하고, 모든 부재의 길이는  $l$ 이고  $EI$ 는 일정하다.)



# 국가기술 자격검정 시험문제

3-3

# 국가기술 자격검정 시험문제

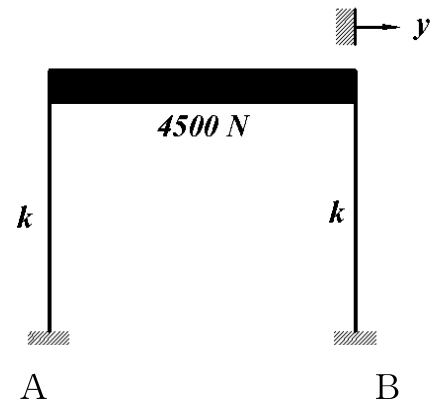
기술사 제 87 회

제 1 교시 (시험시간: 100분)

분야	토목	자격 종목	토목구조기술사	수험 번호		성 명	
----	----	----------	---------	----------	--	--------	--

※ 다음 문제 중 10문제를 선택하여 설명하시오. (각10점)

1. 교량의 일반적인 내진설계 방법에 대하여 설명하시오.
2. 성능기반설계(Performance-Based Design)의 기본 개념과 장점에 대해서 설명하시오.
3. 비틀림 모멘트를 받는 보의 비틀림 거동에 대해서 설명하시오.
4. 다음 그림과 같이 A, B점이 고정단인 구조물이 있다.  
지붕은 강체로서 무게는 4500N이며,  
횡방향 진동에 대한 고유주기는 0.1sec이다.  
지붕의 자중 증가에 따라 고유주기를  
20% 증가시키고자 할 때 지붕 자중의  
증가량을 구하시오.  
(단, 기둥의 자중은 무시하시오.  $g = 9.81m/s^2$ )
5. 2007년에 개정된 콘크리트구조설계기준의 주요 개정내용 5가지를 기술하시오.
6. 프리스트레스트 콘크리트 보의 복부전단균열(web-shear crack) 발생원인 및 파괴형태를 설명하시오.
7. 개구제형(Open Top) 강합성형교에 대해서 간단히 설명하시오.
8. 철근콘크리트 구조물의 내구성설계를 수행할 때 고려해야 할 사항을 열거하시오.



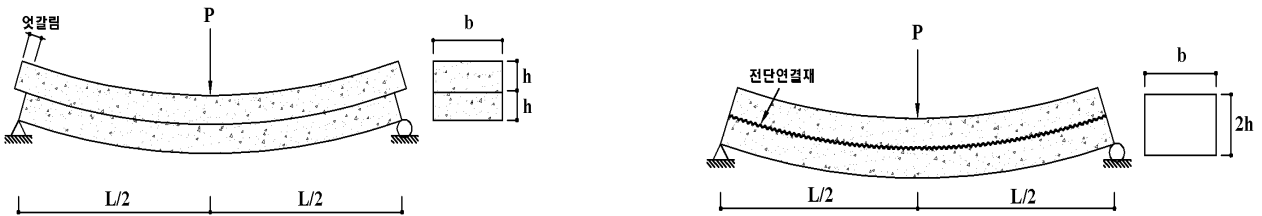
# 국가기술 자격검정 시험문제

기술사 제 87 회

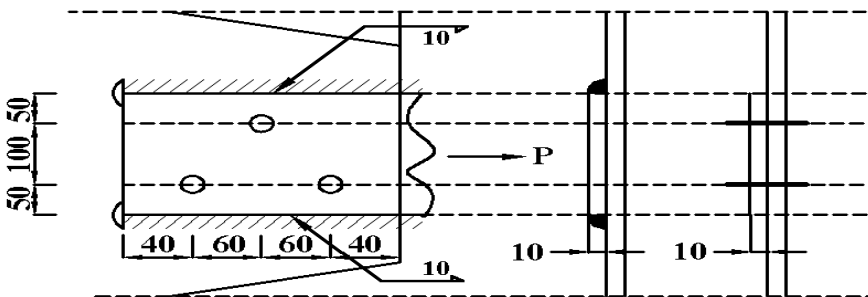
제 1 교시 (시험시간: 100분)

분야	토목	자격 종목	토목구조기술사	수험 번호		성 명	
----	----	----------	---------	----------	--	--------	--

9. 사장교와 EXTRADOSED교의 특징을 비교하여 설명하시오.
10. 철근콘크리트 기둥에서 횡방향철근(transverse reinforcement)의 종류 및 역할에 대하여 설명하시오.
11. 다음과 같은 이중보와 합성보의 중앙점에서 발생하는 응력과 처짐을 비교하고 합성효과에 대해 설명하시오.



12. 다음 그림과 같이 덧댐판에  $200 \times 10 \text{ mm}$ 의 강판을 (가)현장필렛용접(끝돌림 실시) 또는 (나)고장력볼트이음을 하려고할 때 이음부의 허용인장하중  $P_{ta}$ 를 비교하시오. (단, SS 400 강재, F10T(M22) 볼트사용)



# 국가기술 자격검정 시험문제

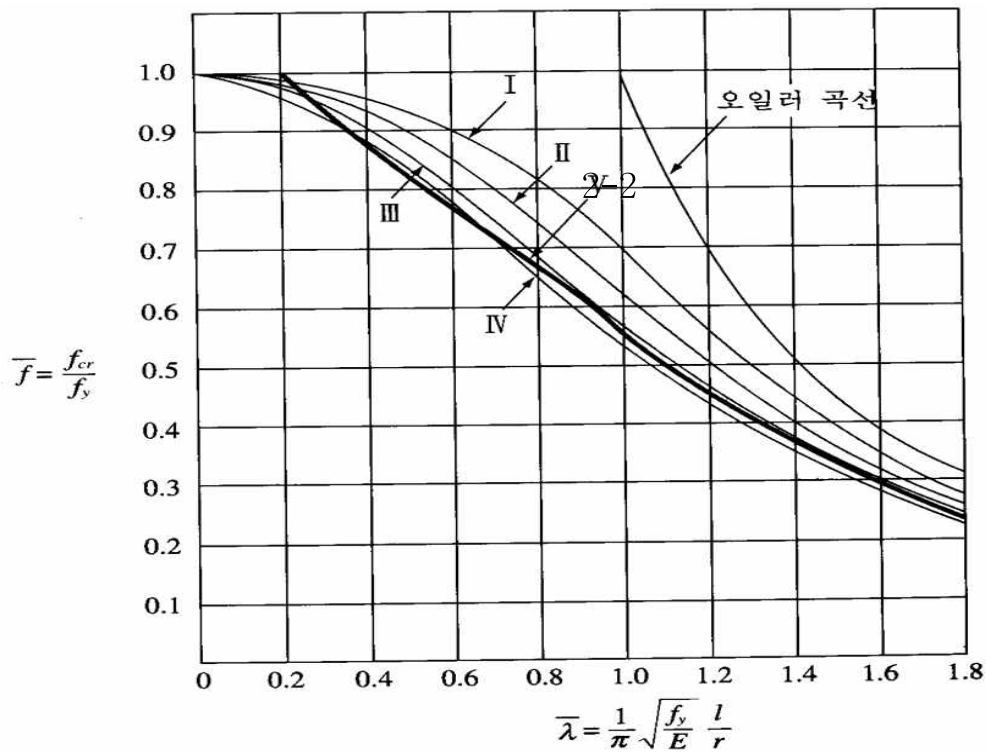
기술사 제 87 회

제 1 교시 (시험시간: 100분)

분야	토목	자격 종목	토목구조기술사	수험 번호	성 명

13. 다음 그림은 도로교설계기준의 허용축방향 압축응력의 기준이 되는 강도곡선을 나타낸 것이다. 다음 물음에 답하시오.

- (1) 환산세장비 또는 세장비파라메타를 나타내는  $\bar{\lambda} = \frac{1}{\pi} \sqrt{\frac{f_y}{E}} \cdot \frac{l}{r}$  이 되는 과정,
- (2) 도로교설계기준에서 기준강도곡선의 설정방법



# 국가기술 자격검정 시험문제

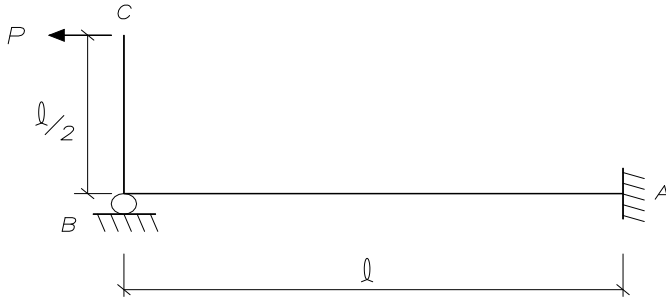
기술사 제 87 회

제 2 교시 (시험시간: 100분)

분야	토목	자격 종목	토목구조기술사	수험 번호		성 명	
----	----	----------	---------	----------	--	--------	--

※ 다음 문제 중 4문제를 선택하여 설명하시오. (각25점)

1. 다음 그림과 같은 보의 지점A와 B에 발생하는 반력을 구하시오.  
(축방향변형 및 전단변형은 무시, 휨강도EI는 일정)



2. 콘크리트의 수화열 발생원인과 저감대책에 대하여 설계 및 시공단계로 구분하여 서술하시오.
3. 부체교(Floating Bridge)의 정의, 구성요소, 적용조건 및 장단점을 기술하시오.

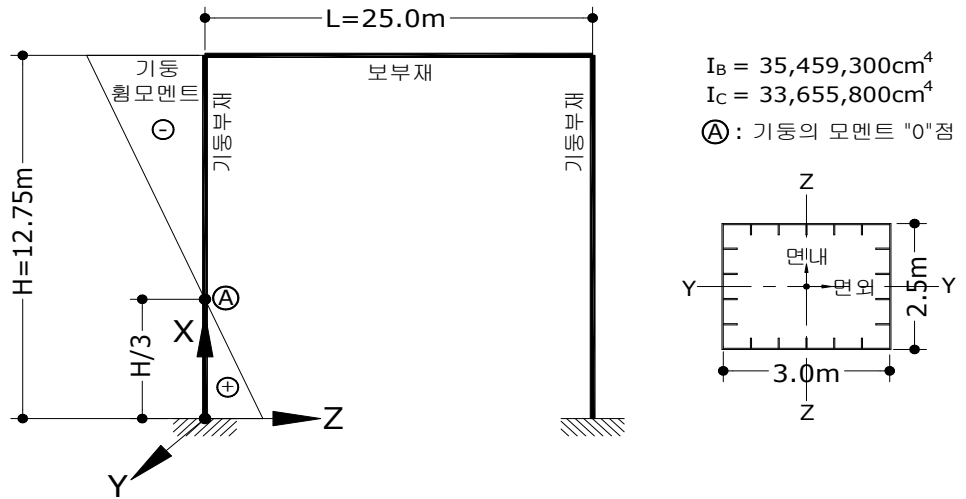
# 국가기술 자격검정 시험문제

기술사 제 87 회

제 2 교시 (시험시간: 100분)

분야	토목	자격 종목	토목구조기술사	수험 번호		성 명	
----	----	----------	---------	----------	--	--------	--

4. 다음과 같은 상자형 단면 강재 라멘교각 기둥부재의 면내 및 면외방향 유효폭과 유효좌굴길이를 도로교설계기준에 의거하여 산정하시오. (단, 보와 기둥의 단면2차 모멘트는 각각  $I_B$ 와  $I_C$ 이다.)



유효폭의 산정식 :  $\lambda = b$   $(b/L_e \leq 0.02)$   
 $= [1.06 - 3.2(b/L_e) + 4.5(b/L_e)^2]b$   $(0.02 < b/L_e < 0.3)$   
 $= 0.15L_e$   $(0.3 \leq b/L_e)$

5. 축력P와 모멘트M를 받는 철근콘크리트 기둥의 (P-M)상관도를 그리고, 특성에 대하여 설명하시오.
6. 강도로교 상세부 설계지침에 따른 중간 다이아프램(Diaphragm) 설치규정을 설명하고, 그 적정성에 대한 문제점 및 대안을 제시하시오.

# 국가기술 자격검정 시험문제

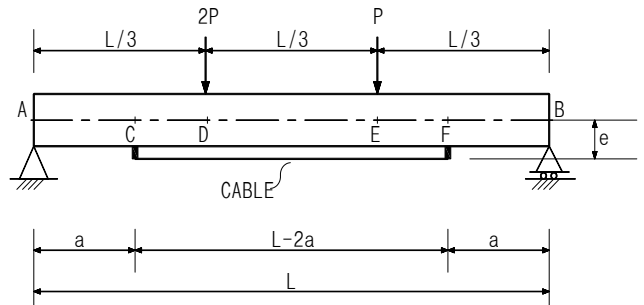
기술사 제 87 회

제 3 교시 (시험시간: 100분)

분야	토목	자격 종목	토목구조기술사	수험 번호		성 명	
----	----	----------	---------	----------	--	--------	--

※ 다음 문제 중 4문제를 선택하여 설명하시오. (각25점)

- 그림과 같이 외부케이블로 보강된  
단순거더의 케이블장력  $T$ 를 구하시오.  
단, 자중은 무시하며 거더의 탄성계수  
및 단면 2차 모멘트, 단면적은 각각

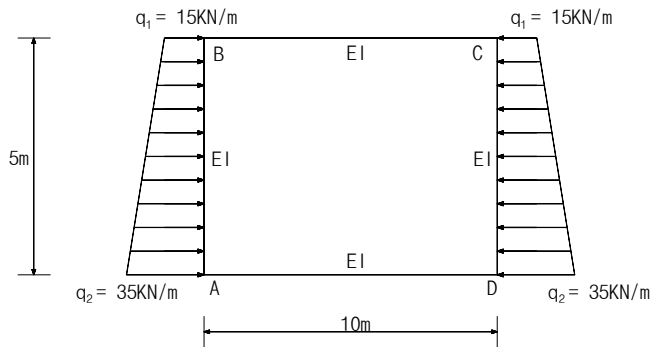


$E_g, I_g, A_g$ 이고, 케이블의 탄성계수 및 단면적은 각각  $E_p, A_p$  이다. ( $a < L/3$ )

- 콘크리트교량을 설계할 때 구조해석상 필요한 철근 이외에 추가로 배치하는  
가외철근에 대하여 요구되는 위치(어떠한 부재의 어떠한 부분) 3개소를 예시하고  
요구 사유를 설명하시오.

- 장대교량에서 발생하는 진동의 종류 및 풍동실험에 대하여 기술하시오.

- 그림과 같은 하중을 받는  
상자형라멘(Box Rahmen)의  
A,B점 휨모멘트  $M_A, M_B$ 를  
구하시오.



# 국가기술 자격검정 시험문제

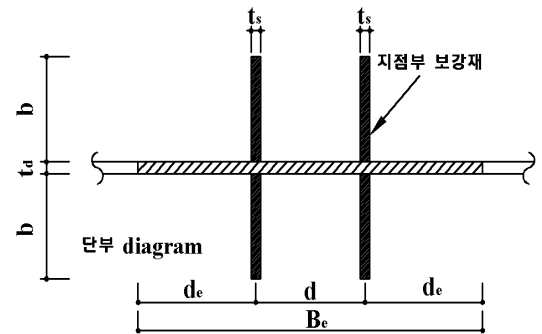
기술사 제 87 회

제 3 교시 (시험시간: 100분)

분야	토목	자격 종목	토목구조기술사	수험 번호		성 명	
----	----	----------	---------	----------	--	--------	--

5. 다음과 같이 형고 2.2m인 강합성박스거더의 단지점부가 보강재로 보강되어 있을 때 안전을 검토하시오.

단, 사용강종 : SM520, 지점반력  $R_{max} = 3500kN$ ,  
 강재의 폭  $b = 240mm$ , 보강재두께  $t_s = 20mm$ ,  
 보강재 설치간격  $d = 200mm$ ,  
 단지점부 다이아프램 두께  $t_d = 20.0mm$ 이다.



허용축방향압축응력(전체좌굴)

강종	허용응력(MPa)	
SM490Y	210	$:\frac{l}{r} \leq 14$
SM520	$210 - 1.5\left(\frac{l}{r} - 14\right)$	$: 14 < \frac{l}{r} \leq 76$

자유돌출판 국부좌굴에 대한 허용응력

강종	허용응력(MPa)	
SM490Y	210	$:\frac{b}{10.7} \leq t$
SM520	$24,000\left(\frac{t}{b}\right)^2$	$:\frac{b}{16} \leq t < \frac{b}{10.7}$

6. 프리스트레스트 콘크리트 휨부재는 미리 압축을 가한 인장구역에서 사하중에 의한 인장연단응력 $f_t$ 에 따라 3종류의 단면(비균열, 부분균열, 완전균열)으로 구분된다. 각 단면의 응력경계조건과 사용하중상태에서의 거동특성에 대하여 기술하시오.



# 국가기술 자격검정 시험문제

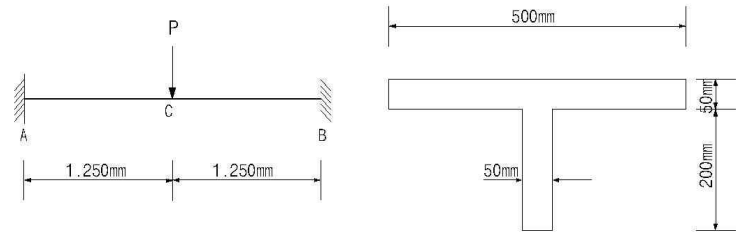
기술사 제 87 회

제 4 교시 (시험시간: 100분)

분야	토목	자격 종목	토목구조기술사	수험 번호		성 명	
----	----	----------	---------	----------	--	--------	--

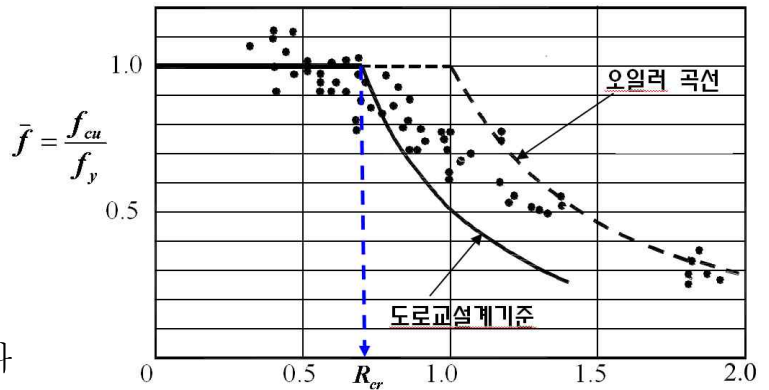
※ 다음 문제 중 4문제를 선택하여 설명하시오. (각25점)

1. 그림과 같은 양단고정보에 집중하중P가 작용할 때의 항복하중  $P_y$ 에 대한 극한하중  $P_u$ 의 비를 구하시오. (단,  $f_y=250\text{MPa}$  이다.)



2. 철근콘크리트 부재의 설계에 있어서 전단마찰이론에 대하여 설명하고 적용 예를 제시하시오.

3. 다음 그림은 도로교설계기준에서 정하고 있는 압축응력을 받는 양면지지판의 기준강도곡선을 나타낸 것이다. 이를 참고로 하여 구성판요소의 국부좌굴에 대한 대처방법(2가지)과 장단점을 비교 하시오.



$$R = \frac{b}{t} \sqrt{\frac{12(1-\nu^2)}{\pi^2 k} \cdot \frac{f_y}{E}}$$

# 국가기술 자격검정 시험문제

기술사 제 87 회

제 4 교시 (시험시간: 100분)

분야	토목	자격 종목	토목구조기술사	수험 번호		성 명	
----	----	----------	---------	----------	--	--------	--

4. 철근콘크리트 부재에서 정착길이를 정하는 기본개념에 대하여 설명하고, 같은 조건에서 압축정착길이가 인장정착길이보다 짧은 이유를 제시하시오.
5. 다경간 사장교의 구조적 특성 및 구조시스템의 발전과정에 대하여 기술하시오.
6. 교각의 소성설계에 적용되는 응답수정계수 및 변위 요구연성도에 대하여 설명하시오.

# 국가기술 자격검정 시험문제

기술사 제 88 회

제 1 교시 (시험시간: 100분)

분야	토 목	자격 종목	토목구조기술사	수험 번호		성 명	
----	-----	----------	---------	----------	--	--------	--

※ 다음 문제 중 10문제를 선택하여 설명하시오. (각10점)

1. RC보의 강도설계법 합리성을 휨해석에서 역학적 기본 가정을 배경으로 간단하게 설명하시오
2. 탄성체 지반위에 놓여 있는 Rigid Body기초의 구조 해석을 위한 탄성 이론을 간단하게 서술하시오
3. 부벽식 옹벽의 부벽에서 휨철근 계산을 위한 해석 모델을 서술하고, 배근 방법을 간단하게 그리시오
4. 현행시방서 규정(콘크리트 구조설계 기준 2007)에 따른 휨부재의 최대철근비  $\rho_{max}$  는 종전의 구시방서와 어떤 차이점이 있는지 설명하시오.
5. B영역(B-region), D영역(D-region), 스트럿(strut) 및 스트럿-타이모델(Strut-and-tie model) 의 용어를 정의 하시오.
6. 합성형 거더에 사용되는 전단연결재에 작용하는 주요하중에 대하여 기술하시오.
7. 중, 장지간의 교량에서 풍하중 계산에 적용하는 기본풍속에 대하여 도로설계기준 시방서를 기본으로 간단히 설명하시오.
8. 경험적설계법에 의한 철근콘크리트 바닥판의 등방배근에 대하여 설명하시오.

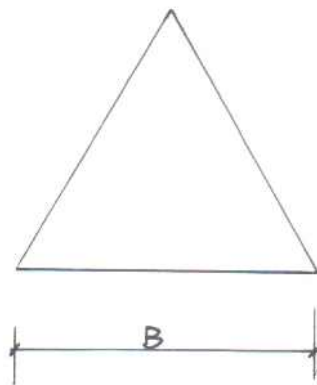
# 국가기술 자격검정 시험문제

기술사 제 88 회

제 1 교시 (시험시간: 100분)

분야	토 목	자격 종목	토목구조기술사	수험 번호		성 명	
----	-----	----------	---------	----------	--	--------	--

- 기둥의 임계하중을 설명하시오.
- 프리텐션 부재 강연선의 전달길이(transfer length)와 정착길이(development length)에 대하여 설명하시오.
- 감쇠(damping)의 영향을 무시한 단자유도계(single degree of freedom) 구조물의 질량과 강성이 고유진동수에 미치는 영향에 대하여 설명하시오.
- 아래 그림과 같은 한변이  $B$ 인 정삼각형의 핵심거리를, 핵에 대한 기본개념을 이용하여 구하고, 핵구역을 그리시오.



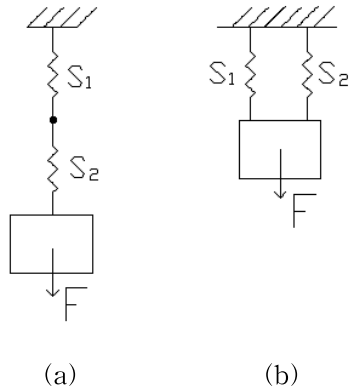
# 국가기술 자격검정 시험문제

기술사 제 88 회

제 1 교시 (시험시간: 100분)

분야	토 목	자격 종목	토목구조기술사	수험 번호		성 명	
----	-----	----------	---------	----------	--	--------	--

13. 길이가 동일하고, 스프링 상수  $k_1$  과  $k_2$ 인 스프링  $s_1$ 과  $s_2$ 가 그림과 같이 동일한 무게  $F$ 의 물체를 지지하고 있다.  $k_1$ 과  $k_2$ 가 동일한 경우( $k_1=k_2$ ) 각각 (a), (b)의 등가 스프링 상수(equivalent spring constant)와 수직 하향방향으로 늘어난 스프링의 길이를 구하시오. (단, 스프링 자중은 무시함.)



# 국가기술 자격검정 시험문제

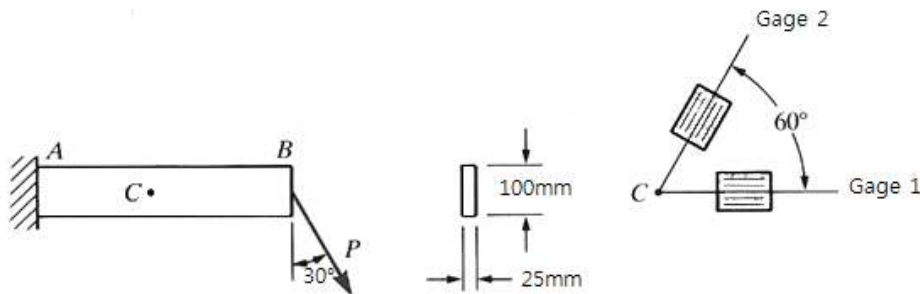
기술사 제 88 회

제 2 교시 (시험시간: 100분)

분야	토 목	자격 종목	토목구조기술사	수험 번호		성 명	
----	-----	----------	---------	----------	--	--------	--

※ 다음 문제 중 4문제를 선택하여 설명하시오. (각25점)

1. Pre-tension 부재와 Post-tension 부재의 중앙 단면(정모멘트)에 대해 시공 단계별로 해석 방법의 차이를 비교하여 서술하시오.
  
2. 아래 그림과 같이 내민보(단면 25mm×100mm)의 단부 B의 단면의 중앙 높이의 위치에 30° 하 방향으로 P가 작용할 때, 두 개의 strain gages를 보 단면의 중앙 높이의 위치에 있는 C점에 부착하였고, Gage 1은 수평방향, Gage 2는 60° 방향으로 그림과 같이 부착하였다. 여기서 P하중이 작용할 때 측정된 변형률이 각각  $\epsilon_1=125 \times 10^{-6}$  (Gage 1) ,  $\epsilon_2=-375 \times 10^{-6}$  (Gage 2)일 경우, 작용된 힘 P를 계산하시오.  
(단, 보 단면의 탄성계수  $E=2.0 \times 10^5 \text{MPa}$  , 포와송 비  $\nu=\frac{1}{3}$ 로 가정.)



(a) 하중재하

(b) 보단면

(c) gage 부착상태

# 국가기술 자격검정 시험문제

기술사 제 88 회

제 2 교시 (시험시간: 100분)

분야	토 목	자격 종목	토목구조기술사	수험 번호		성 명	
----	-----	----------	---------	----------	--	--------	--

3. 아래 그림과 같이 형고 2.0m인 강합성박스거더의 단지점부에 작업 보강재를 설치할 때, 이 보강재의 안전을 검토하시오.

단, 사용 강종 : SM490

최대지점반력 :  $R_D$ (자중반력) = 1350.0 KN,  $R_L$  (활하중반력) = 1540.0 KN

보강재의 폭 :  $b_1 = 100.0$  mm,  $b_2 = 80.0$  mm

보강재의 높이 :  $H = 1000.0$  mm

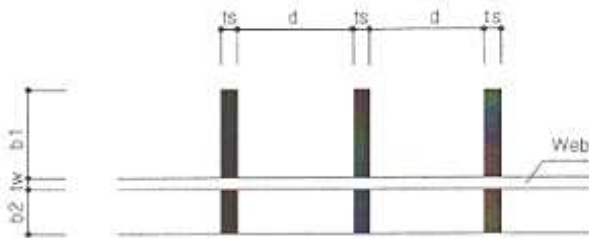
보강재의 두께 :  $t_s = 20.0$  mm

보강재의 설치간격 :  $d = 200.0$  mm

보강재의 사용열수 :  $n = 3$  개

복부의 두께 :  $t_w = 12.0$  mm

보강재 3열이 동시에 반력을 받는다고 가정.



허용축방향압축응력(전체좌굴)	
강종	허용응력(MPa)
SM490	190 : $\frac{l}{r} \leq 15$
	$190 - 1.3\left(\frac{l}{r} - 15\right)$ : $15 < \frac{l}{r} \leq 80$

자유둘출판 국부좌굴에 대한 허용응력	
강종	허용응력(MPa)
SM490	190 : $\frac{b}{11.2} \leq t$
	$24,000\left(\frac{t}{b}\right)^2$ : $\frac{b}{16} \leq t < \frac{b}{11.2}$

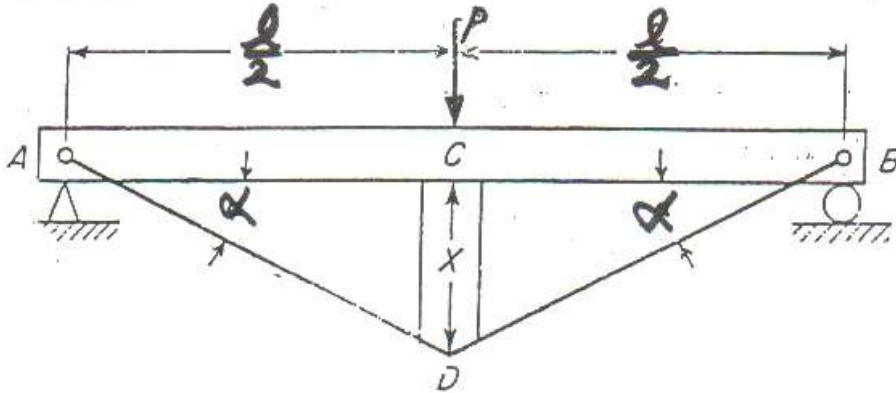
# 국가기술 자격검정 시험문제

기술사 제 88 회

제 2 교시 (시험시간: 100분)

분야	토 목	자격 종목	토목구조기술사	수험 번호		성 명	
----	-----	----------	---------	----------	--	--------	--

4. 콘크리트교량의 가설용 동바리 구조해석에서 해석순서 및 각 단계에서 요구되는 구조적 검토사항에 대하여 논술하시오.
  
5. 중앙점에 하중(P)을 받는 단순보 AB의 처짐을 감소시키기 위하여 강선 AD 및 BD와 부재 CD를 그림에 보인 모양으로 배치하여 보강하였다. 보 AB와 부재 CD의 축압축 변형을 무시할 때 부재 CD에 발생하는 압축력 X를 계산하시오. 단, 사용된 모든 재료의 탄성계수는  $E=2.0 \times 10^5 \text{MPa}$ 이고 보 AB의 단면2차모멘트는  $I=1.0 \times 10^8 \text{mm}^4$ 이며, 강선 AD와 BD의 단면적은  $A=1000 \text{mm}^2$ ,  $\alpha=15^\circ$ ,  $l=10 \text{m}$ 이다.





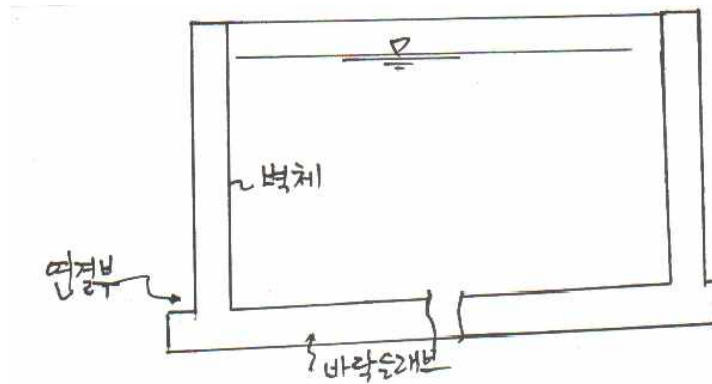
# 국가기술 자격검정 시험문제

기술사 제 88 회

제 2 교시 (시험시간: 100분)

분야	토 목	자격 종목	토목구조기술사	수험 번호		성 명	
----	-----	----------	---------	----------	--	--------	--

6. 그림과 같은 Cylinder(상부슬래브는 open임) 형식의 수조 구조해석에서, 작용하는 하중의 조합 방법과 Cylinder의 벽체와 바닥슬래브 연결 방법별 발생하는 부재력도와 그에 따른 주철근의 배근 방법을 개략적으로 그리시오.



# 국가기술 자격검정 시험문제

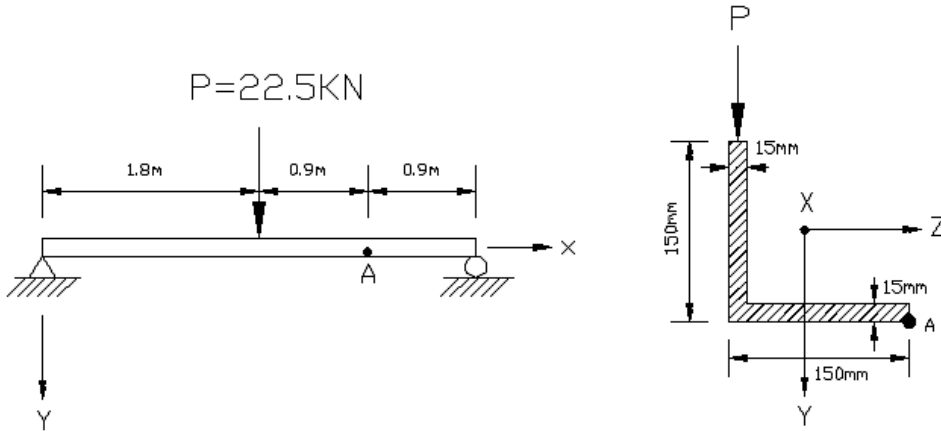
기술사 제 88 회

제 3 교시 (시험시간: 100분)

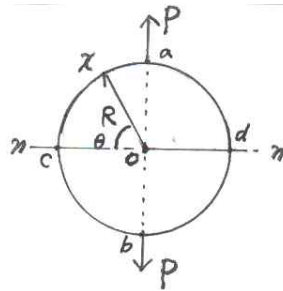
분야	토 목	자격 종목	토목구조기술사	수험 번호		성 명	
----	-----	----------	---------	----------	--	--------	--

※ 다음 문제 중 4문제를 선택하여 설명하시오. (각25점)

1. 아래 그림과 같이 L형 앵글 (L-150×150×15mm) 단면의 단순지지된 보의 지간 중앙에 집중하중  $P=22.5\text{kN}$ 의 힘이 작용한다. 이 경우 비대칭 휨에 의한 (1) 점A 위치에서의 x축방향의 응력  $\sigma_x$ 를 구하고 (2) 중립축의 위치를 구하시오.  
(단, 휨에서 전단효과는 무시하고, 보의 비틀림(twisting)은 방지 되었다고 가정.)



2. 그림과 같이 서로 반대방향인 하중 P가 작용하는 반경 R인 Ring 구조에서 임의의 점 x의 휨모멘트식을 유도하고, BMD(Bending Moment Diagram)를 작도하시오.( 단, Ring의 두께는 일정함)



# 국가기술 자격검정 시험문제

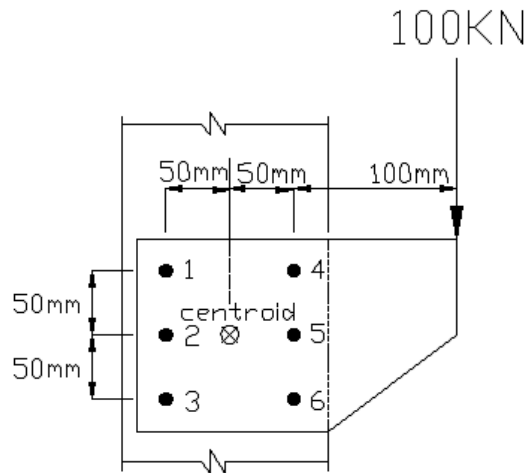
기술사 제 88 회

제 3 교시 (시험시간: 100분)

분야	토 목	자격 종목	토목구조기술사	수험 번호		성 명	
----	-----	----------	---------	----------	--	--------	--

3. 그림과 같은 브래킷의 연결에서 모든 볼트가 동일한 직경의 볼트로 연결 되어 하중  $P=100\text{ kN}$  가 작용할 경우 각각의 볼트가 받는 전단력을 계산하고, 최대의 전단력을 받는 볼트는 6개중 어느 것인가 확인하시오.

(단, 볼트는 그림과 같이 편심전단 하중을 받는 경우로서, 전체 볼트군(fastener group)은 도심(centroid)에 대하여 비틀림 모멘트와 직접전단(direct shear)을 받으며, 브래킷의 판(plate)은 강체(rigid)로 연결되었고, 판(plate) 사이의 마찰은 없는 것으로 가정.)



4. 외팔보 구조의 구조해석 예에서, 정적해석과 동적해석 방법의 차이점(하중작용 상태, 내력 상태 및 평형관계 등)을 서술하시오.

# 국가기술 자격검정 시험문제

기술사 제 88 회

제 3 교시 (시험시간: 100분)

분야	토 목	자격 종목	토목구조기술사	수험 번호		성 명	
----	-----	----------	---------	----------	--	--------	--

5. 흙막이 가시설 구조에서 Earth Anchor 공법과 Strut 공법을 비교하고, 구조해석시 각각의 구조검토사항에 대하여 논술하시오.
6. 맥스웰(Maxwell)의 상반치짐정리(theorem of reciprocal displacement)를 정의하고 증명하시오.

# 국가기술 자격검정 시험문제

기술사 제 88 회

제 4 교시 (시험시간: 100분)

분야	토 목	자격 종목	토목구조기술사	수험 번호		성 명	
----	-----	----------	---------	----------	--	--------	--

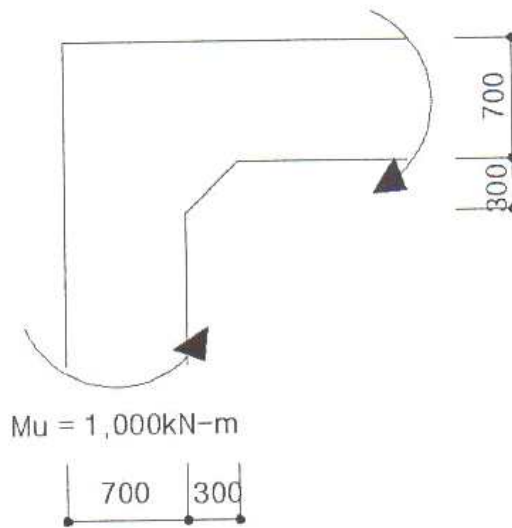
※ 다음 문제 중 4문제를 선택하여 설명하시오. (각25점)

1. 다음 그림과 같은 라멘 구조물의 접합부를 Strut - Tie 모델을 이용하여 해석하고, 현치 보강철근량 산정 및 보강 철근의 배치 범위를 개략적으로 그리시오.

(단, 계수모멘트  $M_u = 1000 \text{ KN}\cdot\text{m}$  ,  $f_{ck} = 35 \text{ MPa}$  ,  $f_y = 400 \text{ MPa}$

사용 주철근은 H29 ( $A_s = 642.4 \text{ mm}^2$ ) - c.t.c 125, 피복은 100 mm ,

스트럿 유효압축강도 산정시  $\beta_s$ 는 전길이가 걸쳐 스트럿 길이가 일정한 경우 1.0 경사 스트럿의 경우 0.6 적용, Strut구역이나 Tie 구역은 도로교 설계 기준으로 하고, 이 규정이 없는 경우는 가정. 단면 치수 단위는 mm 임)



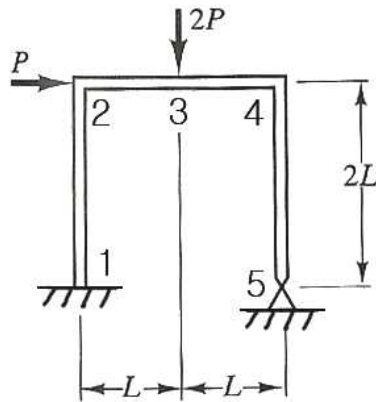
# 국가기술 자격검정 시험문제

기술사 제 88 회

제 4 교시 (시험시간: 100분)

분야	토 목	자격 종목	토목구조기술사	수험 번호		성 명	
----	-----	----------	---------	----------	--	--------	--

2. 그림과 같은 소성거동을 하는 1점은 고정(fix)이고, 5점은 힌지(Hinge)인 frame의 붕괴하중(Collapse Load)을 구하시오. (단, 모든 단면은 동일한  $M_p$ 로 가정.)



3. 널센아치교의 정의와 부재의 역학적 특성 및 설계시 검토사항등에 대하여 서술하시오.
4. 고강도 콘크리트의 내구성에 대하여 구조적 특성을 설명하시오.
5. Steel box girder교의 지점부 Diaphragm 구조검토시 (one-shoe인 경우) Manhole 설치 고려한 Diaphragm 두께 산정방법과 설계 개선안으로서 Manhole 및 보강재의 적합한 설치위치를 제시하시오.

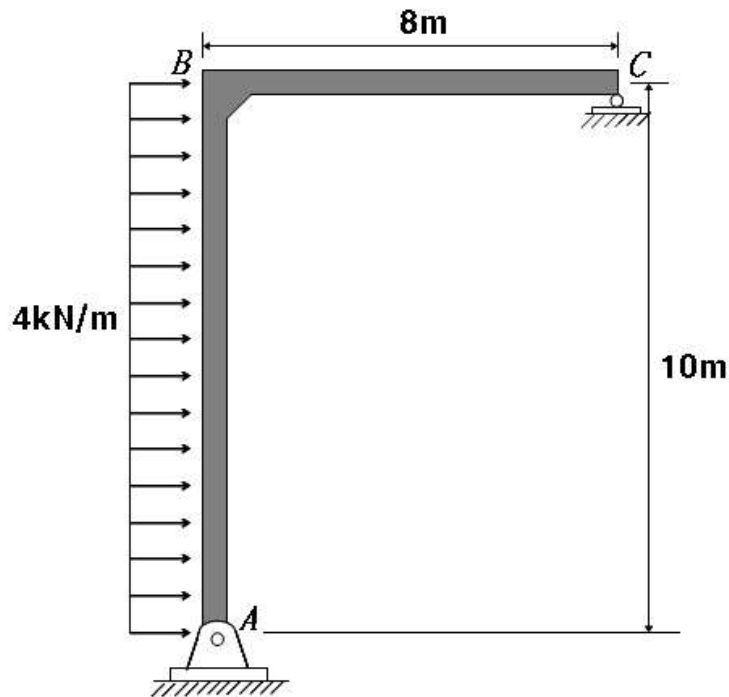
# 국가기술 자격검정 시험문제

기술사 제 88 회

제 4 교시 (시험시간: 100분)

분야	토 목	자격 종목	토목구조기술사	수험 번호		성 명	
----	-----	----------	---------	----------	--	--------	--

6. 그림의 frame에서 C점의 수평변위를 계산하시오. 단, 부재들의 축변형과 전단변형은 무시한다.  $E=2.0 \times 10^5 \text{MPa}$ ,  $I=1.0 \times 10^8 \text{mm}^4$  이다.



# 국가기술자격 기술사시험문제

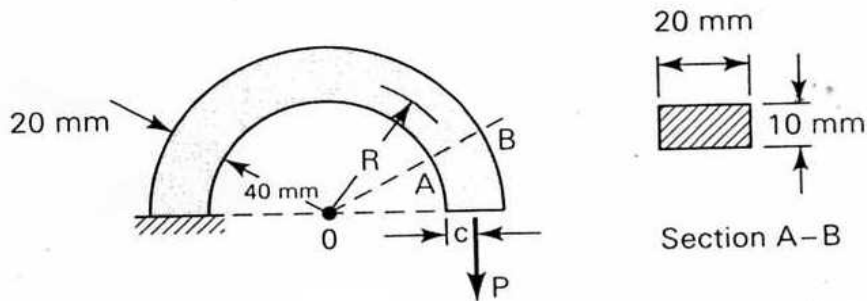
기술사 제 89 회

제 1 교시 (시험시간: 100분)

분야	토목	자격 종목	토목구조기술사	수험 번호		성 명	
----	----	----------	---------	----------	--	--------	--

※ 다음 문제 중 10문제를 선택하여 설명하시오. (각10점)

1. 힘을 받는 강구조부재의 조밀단면(compact section), 비조밀단면(non-compact section), 세장단면(slender section)에 대하여 설명하시오.
2. 콘크리트교량의 상부구조 가설용 동바리 설계시 고려해야 할 수평하중에 대하여 설명하시오.
3. 그림과 같은 곡선보에서 단부 단면의 도심에  $P = 5 \text{ kN}$ 이 작용할 때, 축력과 전단력의 영향을 고려하여 단부의 수직처짐을 구하시오. (단,  $E = 200 \text{ GPa}$ ,  $G = 80 \text{ GPa}$  이다.)



4. 구조물의 거동(응답, response)은 하중관련 거동(load-dependent behavior)과 위상 관련 거동(configuration-dependent behavior)으로 분류할 수 있다. 각각의 거동에 해당하는 응답을 구체적으로 열거하고, 해석과정(예를 들면, 유한요소법 등)에서 풀어야 할 지배방정식을 설명하시오.
5. 과소보강으로 부착된 PS콘크리트 보의 전형적인 하중-처짐 선도를 도시하여 설명하시오.



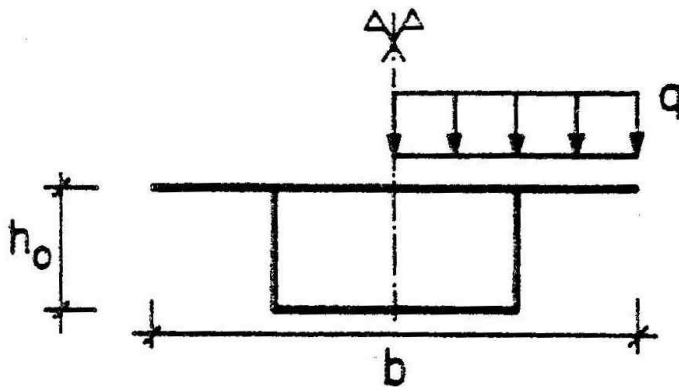
# 국가기술자격 기술사시험문제

기술사 제 89 회

제 1 교시 (시험시간: 100분)

분야	토목	자격 종목	토목구조기술사	수험 번호		성 명	
----	----	----------	---------	----------	--	--------	--

6. 지간  $L$ 인 단순보의 단면이 그림과 같다.(상자형 단면) 편심등분포하중( $q$ )이 전지간에 만재되었을 때, 휨모멘트선도, 전단력선도 및 비틀림모멘트선도를 구하시오.



7. 유한요소 구조해석시 적용되는 절점 경계조건을 열거하고 설명하시오.
8. 휨부재로 사용되는 강재 H-400×200×8×13 의 단면 복부판 축을 따라 전단력  $V = 200$  kN이 작용한다. 이 때 이 단면에 발생하는 최대전단응력을 구하시오.  
(단, H-형강의 구석살(fillet)은 무시한다.)
9. 철근콘크리트 연속 휨부재 받침부의 단면이  $b = 300$  mm,  $d = 500$  mm,  $A_s = 2000$  mm<sup>2</sup> 으로 설계되어 있다. 이와 같이 설계된 경우 콘크리트구조설계기준에 규정된 부모멘트 재분배가 가능한지를 검토하고, 재분배율을 구하시오.  
(단,  $f_{ck} = 24$  MPa,  $f_y = 300$  MPa이다.)

# 국가기술자격 기술사시험문제

기술사 제 89 회

제 1 교시 (시험시간: 100분)

분야	토목	자격 종목	토목구조기술사	수험 번호		성 명	
----	----	----------	---------	----------	--	--------	--

10. 강도설계법에 의한 콘크리트 교량 부재의 내하율 산정방법을 설명하시오.
11. 구조용 강재의 취성파괴 요인을 열거하시오.
12. 탄성-완전소성 거동(elastic-perfectly plastic behavior)의 재료로 제작된 직사각형 단면의 균질 보에서, 항복모멘트(yield moment,  $M_y$ )에 대한 소성모멘트(plastic moment,  $M_p$ )의 비,  $\frac{M_p}{M_y}$ 를 구하시오.
13. 철근콘크리트 부재의 외단접합부(라멘 단절점부)에 외측인장 휨모멘트가 작용하면 접합부의 보강여부를 검토하도록 설계기준에 규정되어 있다. 이에 대한 검토를 실시해야 하는 이유를 도시하여 설명하시오.

# 국가기술자격 기술사시험문제

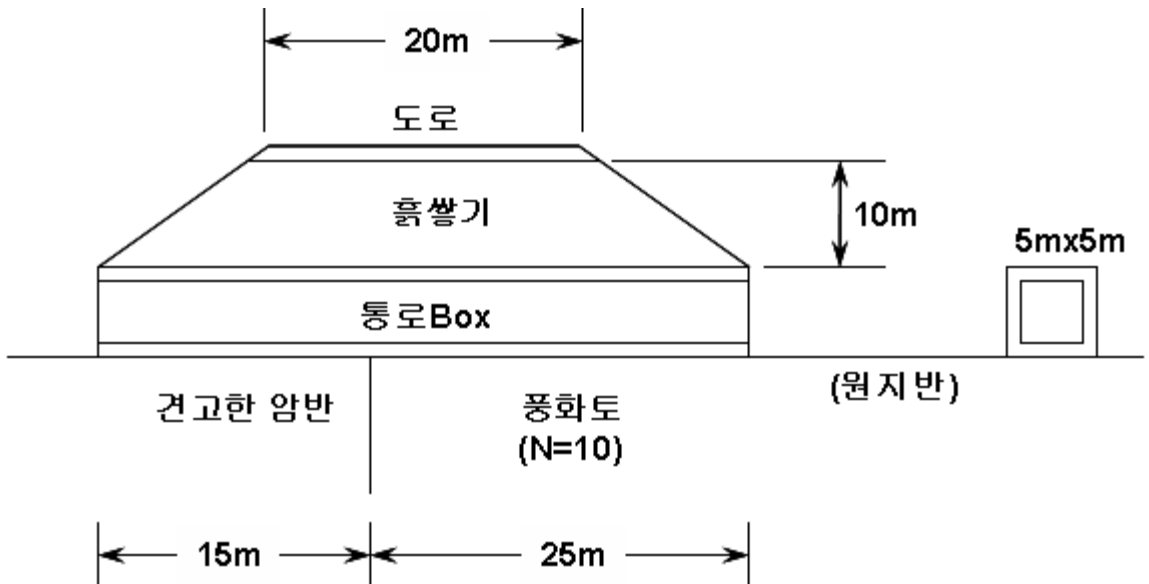
기술사 제 89 회

제 2 교시 (시험시간: 100분)

분야	토목	자격 종목	토목구조기술사	수험 번호		성 명	
----	----	----------	---------	----------	--	--------	--

※ 다음 문제 중 4문제를 선택하여 설명하십시오. (각25점)

1. 강관 부재의 특징을 아치교로 예를 들어 설명하십시오.
2. 그림과 같이 통로 Box(5m×5m×40m)와 상부 도로를 단계적으로 개설하고자 한다. 이 때 통로 Box의 종방향 해석에서 고려하여야 할 설계하중, 해석모델 및 설계시 주의사항에 대하여 설명하십시오.  
(단, 통로 Box에는 종방향 신축이음은 없으며, 설계하중에는 시공 중 하중도 고려한다.)



# 국가기술자격 기술사시험문제

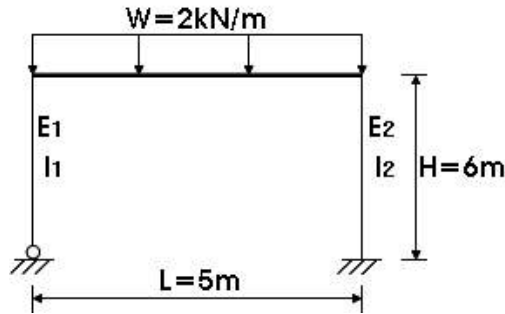
기술사 제 89 회

제 2 교시 (시험시간: 100분)

분야	토목	자격 종목	토목구조기술사	수험 번호		성 명	
----	----	----------	---------	----------	--	--------	--

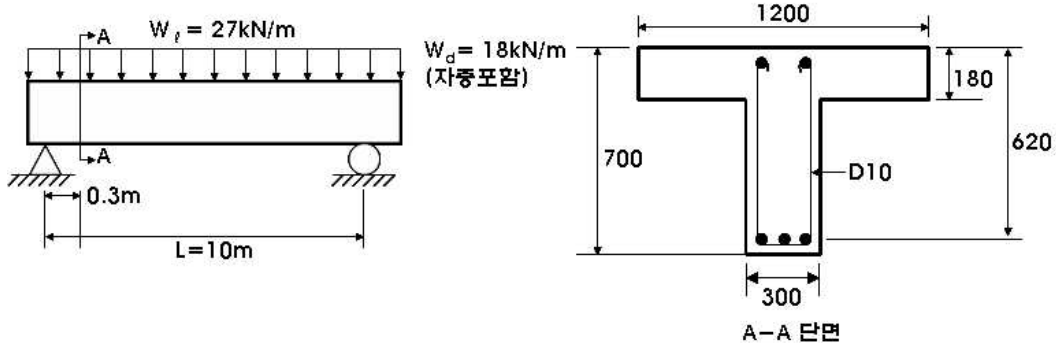
3. 그림과 같이 힌지 지점 및 고정 지점을 갖는 구조계의 고유진동수를 구하시오.

(단, 기둥부재의 자중은 무시하고,  $E_1 = E_2 = 300\text{GPa}$ ,  $I_1 = 2 \times 10^7\text{mm}^4$ ,  
 $I_2 = 1 \times 10^7\text{mm}^4$  이다. 또한 수평부재는 강체(rigid body)이며,  
 자중은  $W = 2\text{kN/m}$ 이다.)



4. 그림과 같은 단순보의 A-A 단면에 배치해야 할 수직스터럽 간격을 설계기준의  
 규정에 따라 구하시오. 이 때 전단력은 포락전단력선도를 작도하여 구한다.

(단,  $f_{ck} = 27\text{MPa}$ ,  $f_y = 350\text{MPa}$  이다.)



(단, D10의 단면적  $A_b = 71.3\text{mm}^2$  이고, A-A 단면에 있는 치수는 mm 이다.)

# 국가기술자격 기술사시험문제

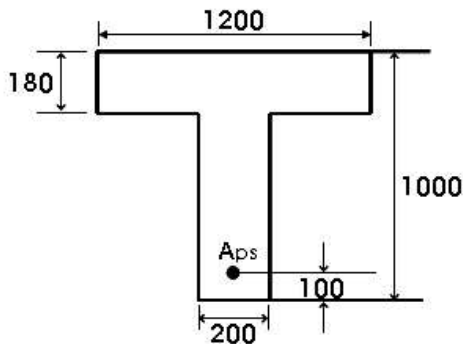
기술사 제 89 회

제 2 교시 (시험시간: 100분)

분야	토목	자격 종목	토목구조기술사	수험 번호		성 명	
----	----	----------	---------	----------	--	--------	--

5. 경간 20m인 PSC 단순보가 그림과 같은 T형 단면으로 설계되어 있다. 이러한 단면에 가능한 한 최대의 프리스트레스를 도입하여 최대의 등분포 활하중을 재하하려고 한다. 최대 초기 프리스트레스 크기,  $F_i(kN)$ 와 최대등분포 활하중  $\omega_l(kN/m^2)$ 을 구하시오.

단,  $f_{ck} = 35MPa$ ,  $f_{ci} = 28MPa$ , 허용응력( $\bar{f}_{ti} = -1.3MPa$ ,  $\bar{f}_{ci} = 16.8MPa$ ,  
 $\bar{f}_{ts} = -3.0MPa$ ,  $\bar{f}_{cus} = 15.8MPa$ ,  $\bar{f}_{cs} = 21.0MPa$ ),  $\eta = \frac{F}{F_i} = 0.83$



$A = 380,000 mm^2$ ,  $I_g = 3.31 \times 10^{10} mm^4$ ,  $y_t = 306 mm$ ,  $y_b = 694 mm$ ,  $Z_t = 1.08 \times 10^8 mm^3$   
 $Z_b = 4.77 \times 10^7 mm^3$ ,  $\omega_G = 9.5 kN/m$  (자중)

6. 비례한도  $f_{pl} = 220 MPa$ , 항복강도  $f_y = 280 MPa$ , 탄성계수  $E = 2 \times 10^5 MPa$ 인 구조용강으로 길이 10 m, 단면 300mm×200mm의 직사각형 기둥을 만들고, 하단은 고정지점이며 상단은 편연결지점으로 하였다. 안전계수 FS=2.0이라 할 때, 기둥이 장주인지를 판단하고, 허용압축하중을 오일러 공식을 사용하여 구하시오.

# 국가기술자격 기술사시험문제

기술사 제 89 회

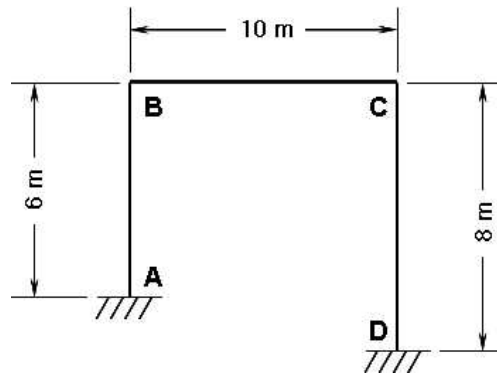
제 3 교시 (시험시간: 100분)

분야	토목	자격 종목	토목구조기술사	수험 번호		성 명	
----	----	----------	---------	----------	--	--------	--

※ 다음 문제 중 4문제를 선택하여 설명하시오. (각25점)

1. 강박스거더교(steel box girder bridge)의 특징을 플레이트거더교(plate girder bridge)와 비교하여 설명하시오.
2. 콘크리트구조설계기준에 따라 철근콘크리트 보의 파괴를 정의하고, 파괴시 인장부에 배치된 최외단 순인장철근의 변형률( $\epsilon_t$ )의 크기에 따라 나타나는 파괴거동을 설명하시오. 이 때  $\epsilon_t$ 를 0.004 이상 또는  $2\epsilon_y$  이상으로 설계기준에서 규정한 이유도 설명하시오.
3. 그림과 같은 라멘(rahmen)의 모든 부재에서  $\Delta T = 30^\circ\text{C}$ 의 온도 상승이 발생할 때, 휨모멘트선도를 구하시오.

(단,  $K_{AB} = K_{BC} = K_{CD} = K = 2 \times 10^6 \text{mm}^3$ , 탄성계수  $E = 2.0 \times 10^5 \text{MPa}$ , 열팽창계수  $\alpha = 1.0 \times 10^{-5}/^\circ\text{C}$ 이다.)



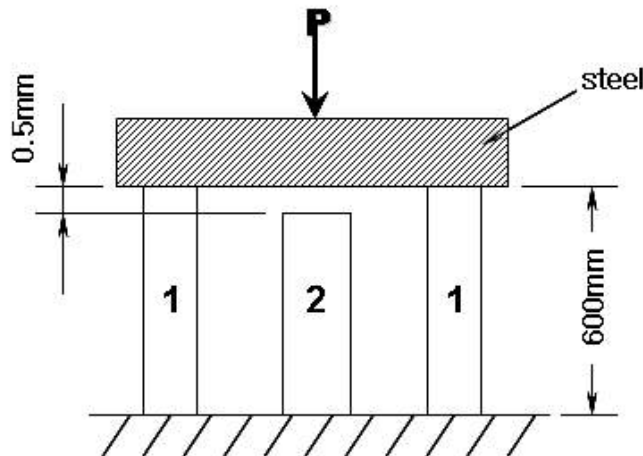
# 국가기술자격 기술사시험문제

기술사 제 89 회

제 3 교시 (시험시간: 100분)

분야	토목	자격 종목	토목구조기술사	수험 번호		성 명	
----	----	----------	---------	----------	--	--------	--

4. 견고한 강판(rigid steel plate)을 그림과 같이 각각 100mm×100mm의 정사각형 단면을 갖고 있는 3개의 등간격 콘크리트 기둥으로 지지하려고 한다. 강판의 중심에 작용하는 하중 P가 작용하기 전에 중앙의 기둥이 양측에 있는 기둥보다 0.5 mm 더 짧게 시공되어 있다. 이 때 안전하게 작용할 수 있는 하중 P의 최대값을 구하시오. (단, 콘크리트 기둥의 허용압축응력  $f_{ca} = 12 \text{ MPa}$ , 콘크리트 탄성계수  $E_c = 27,000 \text{ MPa}$  이다.)



# 국가기술자격 기술사시험문제

기술사 제 89 회

제 3 교시 (시험시간: 100분)

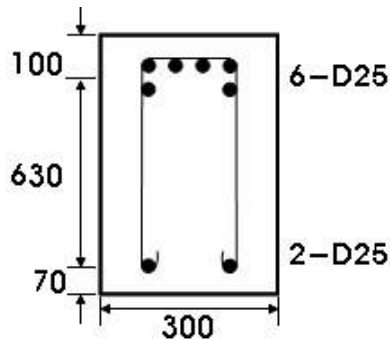
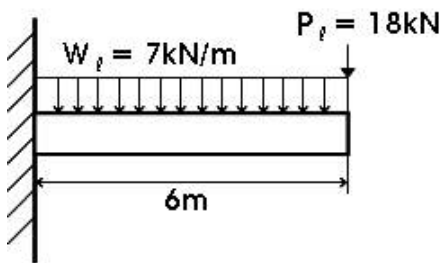
분야	토목	자격 종목	토목구조기술사	수험 번호		성 명	
----	----	----------	---------	----------	--	--------	--

5. 그림과 같은 균일단면을 갖는 철근콘크리트 캔틸레버 보의 자유단에서 발생하는 순간처짐과 10년 후의 최종처짐을 구하시오.

(단,  $f_{ck} = 27 \text{ MPa}$ ,  $f_y = 400 \text{ MPa}$ , 단위질량  $\gamma_c = 2,550 \text{ kg/m}^3$  이다.)

참고사항 ;  $\frac{\xi}{1+50\rho'}$ ,  $E_c = 8,500 \sqrt[3]{f_{cu}}$ ,  $I_{cr} = 6.19 \times 10^9 \text{ mm}^4$

$$I_e = \left( \frac{M_{cr}}{M_a} \right)^3 I_g + \left[ 1 - \left( \frac{M_{cr}}{M_a} \right)^3 \right] I_{cr}$$



(단, D25의 단면적  $A_b = 507 \text{ mm}^2$ 이고, 단면 치수의 단위는 mm이다.)



# 국가기술자격 기술사시험문제

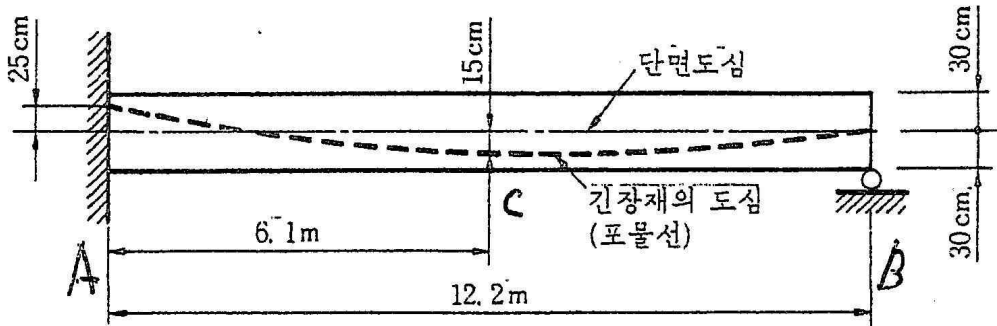
기술사 제 89 회

제 3 교시 (시험시간: 100분)

분야	토목	자격 종목	토목구조기술사	수험 번호		성 명	
----	----	----------	---------	----------	--	--------	--

6. 그림과 같은 프리스트레션 PSC 보가 있다.

- 1,000 kN의 프리스트레스 힘으로 인해 A점 및 C점에 발생하는  $M_1$  (긴장재의 편심으로 인한 모멘트),  $M_2$  (2차 모멘트) 및  $M_t$  (프리스트레싱으로 인한 전 모멘트)를 구하시오.
- 프리스트레스 힘에 의한 반력을 구하시오.
- 프리스트레스 힘으로 인한 압력선을 구하시오



# 국가기술자격 기술사시험문제

기술사 제 89 회

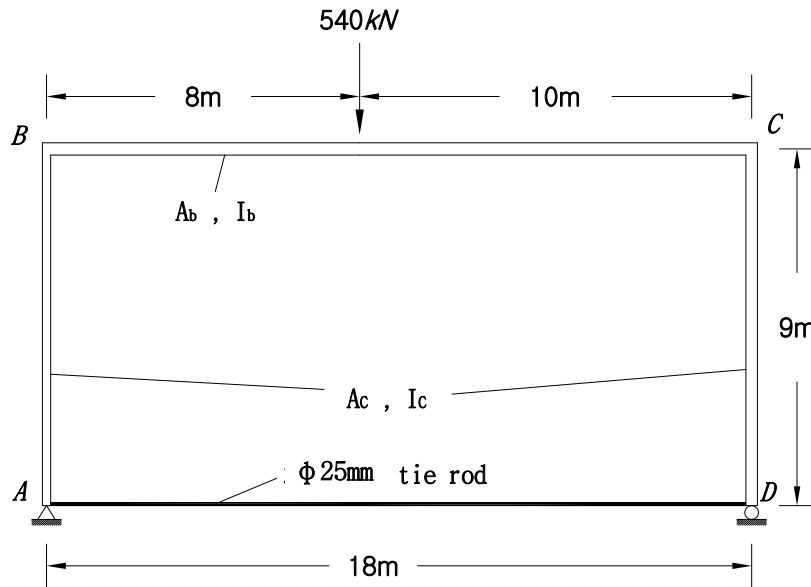
제 4 교시 (시험시간: 100분)

분야	토목	자격 종목	토목구조기술사	수험 번호		성 명	
----	----	----------	---------	----------	--	--------	--

※ 다음 문제 중 4문제를 선택하여 설명하시오. (각25점)

1. 강교량의 피로설계는 반복하중하에서 피로손상이 예상되는 구조부재 또는 이음상세의 해석 및 설계를 말한다. 피로설계의 방법을 개념적으로 분류하여 설명하시오.
2. 국내 교량의 내진설계기준 기본개념과 지진력 산정 방법에 대해 설명하시오.
3. 그림과 같이 타이로드가 설치된 강재 프레임에서 타이로드에 걸리는 인장력 T를 구하시오.

(단,  $A_b = 24,000 \text{ mm}^2$ ,  $I_b = 1.50 \times 10^9 \text{ mm}^4$ ,  $E = 200 \text{ kN/mm}^2$  (모든 부재)  
 $A_c = 18,000 \text{ mm}^2$ ,  $I_c = 1.20 \times 10^9 \text{ mm}^4$  이다.)



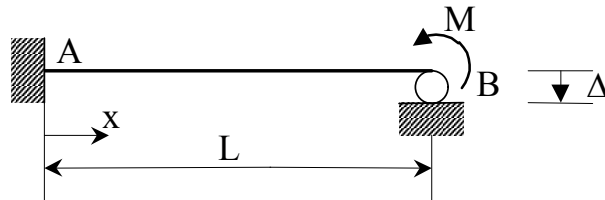
# 국가기술자격 기술사시험문제

기술사 제 89 회

제 4 교시 (시험시간: 100분)

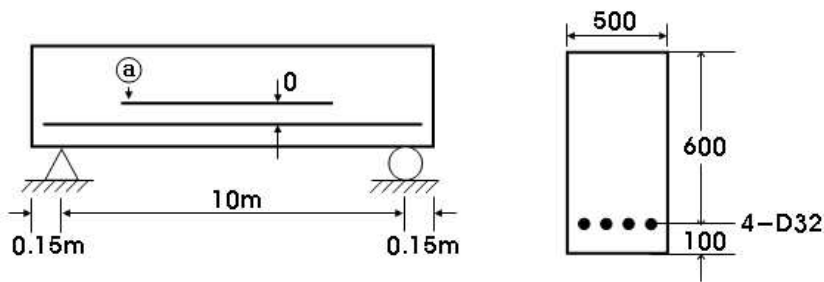
분야	토목	자격 종목	토목구조기술사	수험 번호		성 명	
----	----	----------	---------	----------	--	--------	--

4. 그림과 같은 부정정 보에서 A는 고정지점, B는 롤러지점이며, 지점 B의 침하량이  $\Delta$ 이다. B점에 모멘트하중 M을 작용시켜 B점의 회전각(처짐각)을 반으로 줄이려고 한다. 보 전체에서 EI가 일정할 때, M을 구하시오. 또한 이 때 지점 반력을 구하시오.



5. 그림과 같은 철근콘크리트 단순보에 등분포 고정하중,  $w_d = 3 \text{ kN/m}$  (자중불포함)과 등분포 활하중,  $w_l = 20 \text{ kN/m}$ 가 작용한다. ㉠ 철근(2-D32)의 이론상의 철근 절단점과 설계기준을 만족하는 철근 절단점을 구하시오.(이 때 인장부에서 절단되는 철근에 대한 검토는 생략함)

(단,  $f_{ck} = 28 \text{ MPa}$ ,  $f_y = 400 \text{ MPa}$ , 단위질량  $\gamma_c = 2,550 \text{ kg/m}^3$  이다.)



(단, D32의 단면적  $A_b = 794 \text{ mm}^2$ , 직경  $d_b = 31.8 \text{ mm}$  이며, 단면 치수 단위는 mm이다.)

# 국가기술자격 기술사시험문제

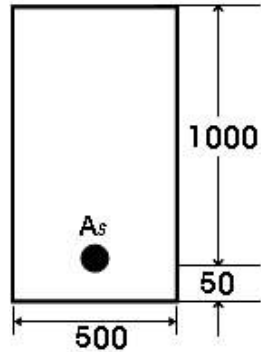
기술사 제 89 회

제 4 교시 (시험시간: 100분)

분야	토목	자격 종목	토목구조기술사	수험 번호		성 명	
----	----	----------	---------	----------	--	--------	--

6. 그림과 같은 단면을 갖는 RC보 구조물의 소요모멘트에 대한 탄소섬유시트에 의한 최소 보강 배수를 산정하고, 보강 후 소요모멘트에 의한 인장철근의 응력을 탄성 설계법에 의하여 구하시오.

(단, 탄소섬유시트는 보 하부에 완전 부착되어 RC보와 일체거동 하는 것으로 하며, 단면 치수는 mm이다.)



- 소요모멘트  $M_{\max} = 650 \text{ kN} \cdot \text{m}$   
 콘크리트  $f_{ck} = 21 \text{ MPa}$  ( $f_{ca} = 8 \text{ MPa}$ )  
 $E_c = 26 \text{ GPa}$   
 철근  $n = 8$ ,  $A_s = 4,000 \text{ mm}^2$   
 $f_y = 300 \text{ MPa}$  ( $f_{ta} = 150 \text{ MPa}$ )  
 $E_s = 200 \text{ GPa}$   
 탄소섬유시트  $n_{cf} = 16$   
 $t = 0.2 \text{ mm}$ ,  $b = 400 \text{ mm}$   
 $E_{cf} = 400 \text{ GPa}$   
 $f_{cfy} = 3,000 \text{ MPa}$  ( $f_{cfa} = 300 \text{ MPa}$ )